



ООО «Электрощит - К°»

ИЗОЛЯТОРЫ ПРОХОДНЫЕ ПОЛИМЕРНЫЕ

ИПЛ-10

Руководство по эксплуатации
ЭК.1.813.000 РЭ

Адрес предприятия-изготовителя:
Россия, 249210, Калужская обл., п. Бабынино, ул. Советская, 24
телефон (48448) 2-17-51, факс (48448) 2-24-58
Офис в г. Москва: ул. Рябиновая, д. 26, строение 2, офис 307

тел./факс: (495) 660-82-52

1 Назначение

1.1 Изоляторы опорные полимерные ИПЛ-10 (далее изоляторы) предназначены для изоляции и крепления токоведущих частей в электрических аппаратах и комплектных распределительных устройствах электрических станций и подстанций трехфазного переменного напряжения до 10 кВ, частотой 50 Гц.

1.2 Изоляторы изготавливаются в исполнении «УХЛ» категории 2 по ГОСТ 15150.

2 Электрические характеристики

Наименование параметра	Требование
Номинальное напряжение, кВ	10
Испытательное напряжение грозового импульса, кВ	75
Испытательное напряжение промышленной частоты в сухом состоянии, кВ	42
Испытательное напряжение промышленной частоты в условиях выпадения росы, кВ	28
Пробивное напряжение промышленной частоты в изоляционной среде, кВ	67
Напряжение затухания частичных разрядов, кВ	8

3 Устройство, размещение и монтаж

3.1 Изолятор выполнен в виде опорной конструкции, габаритные и установочные размеры указаны в приложении 1. В корпусе изолятора залиты втулки, предназначенные для монтажа для крепления токоведущих частей.

3.2 Перед монтажом необходимо удалить консервирующую смазку и очистить изолятор от пыли и грязи с помощью сухой ветоши не оставляющей ворса.

4 Требования безопасности

4.1 При монтаже, демонтаже, эксплуатации изоляторов соблюдать действующие «Правила технической эксплуатации электроустановок

потребителей», «Межотраслевые правила по охране труда (правила безопасности) при эксплуатации электроустановок» - ПТО Р М-016-2001.

5 Упаковка, хранение, транспортирование и утилизация

5.1 Упаковки с изоляторами могут транспортироваться всеми видами транспорта. При переукладывании упаковки нельзя бросать и подвергать ударам; укладку предпочтительно выполнять, соблюдая верх упаковки.

5.2 Упаковка с изоляторами не должны контактировать с капельной влагой.

5.3 Утилизация проводится по истечению срока службы изолятора, либо выхода его из строя. Для этого изолятор надо расколоть, соблюдая соответствующие меры безопасности, освободить от полиуретана комплектующие изделия из черного и цветного металлов. Осколки от полиуретана сдать на полигон ТБО. Данный вид отхода относится к 5 классу опасности (протокол биотестирования №157 от 28.12.09г).

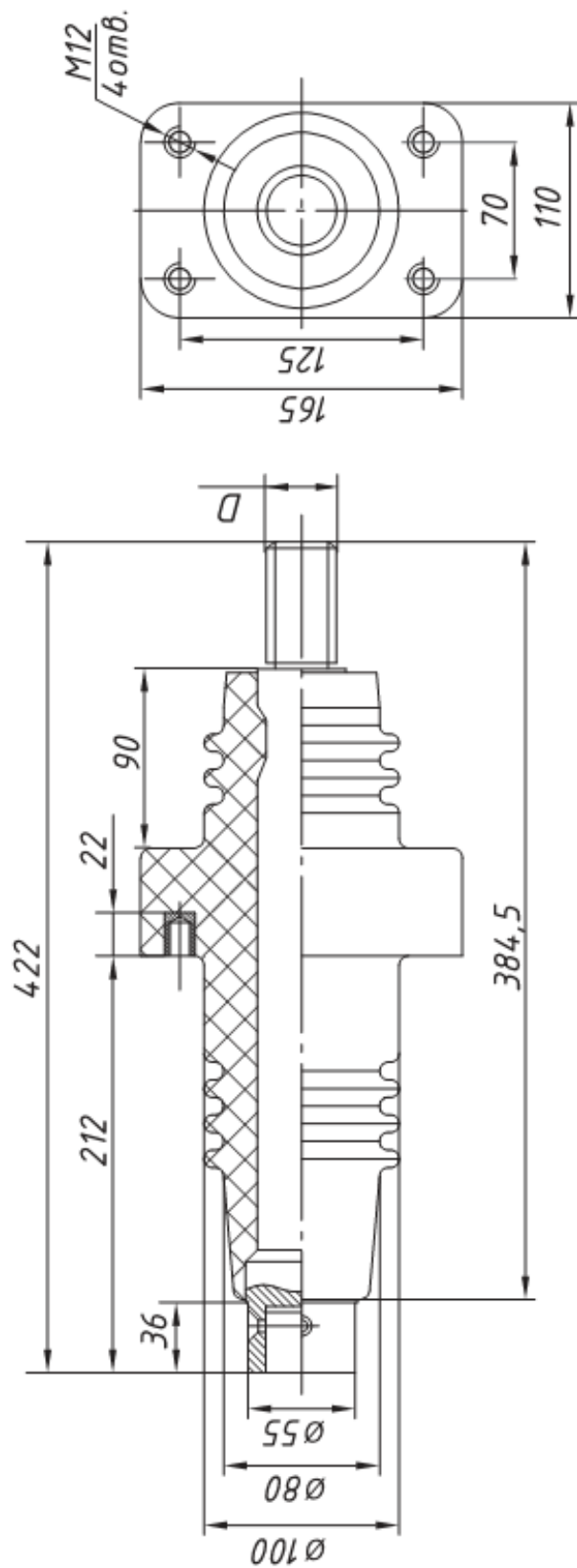
5.4 Срок хранения изоляторов без переконсервации 4 года.

6 Гарантийные обязательства

6.1 Изготовитель гарантирует соответствие изоляторов требованиям настоящих ТУ при соблюдении потребителем требований эксплуатации, хранения, транспортирования и монтажа.

6.2 Гарантийный срок эксплуатации 4 года со дня ввода изоляторов в эксплуатацию, но не более 4.5 лет со дня отгрузки.

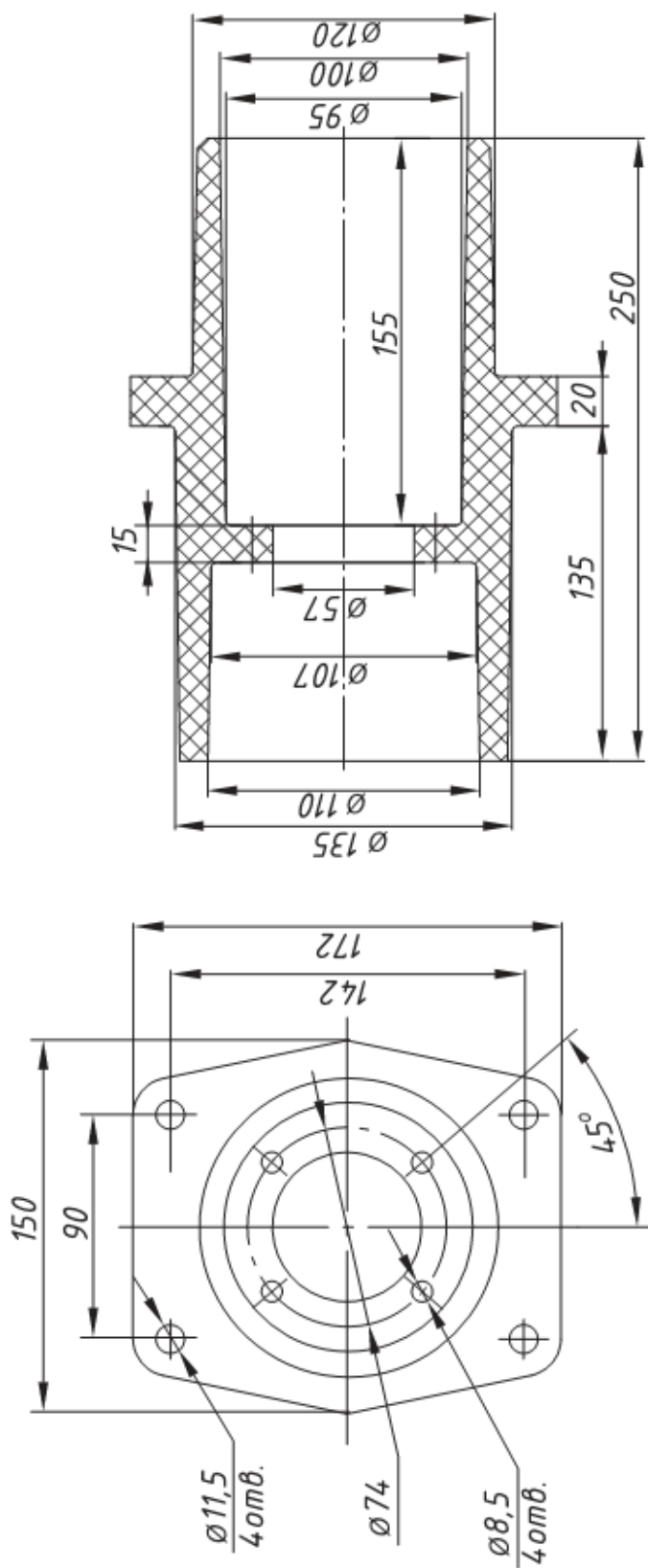
Габаритные и установочные размеры изоляторов ИПЛ-10/8 I; ИПЛ-10/8 II с проходным стержнем

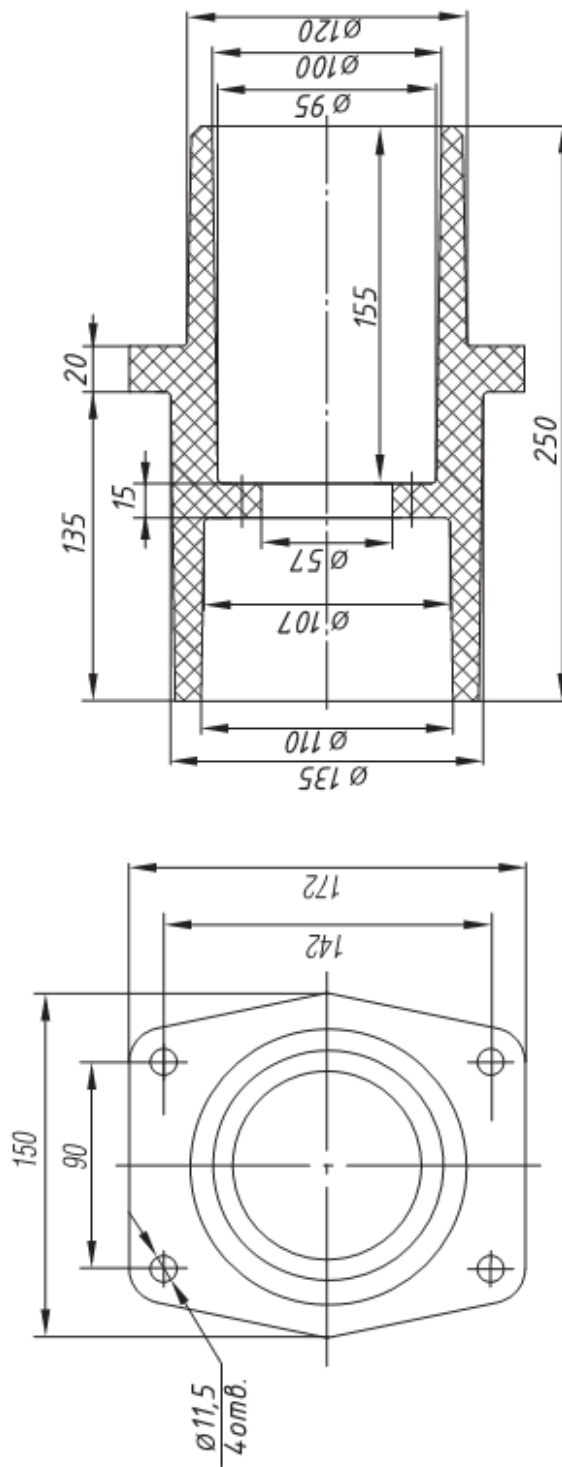


Конструктивный вариант исполнения	D, мм	Номинальный ток, А	Масса, кг, не более
ИПЛ-10/8 I УХЛ2	M22-8g	1250	7
	M36-8g	1600	
	M42-8g	2000	
ИПЛ-10/8 II УХЛ2	∅ 22	1250	7
	∅ 36	1600	
	∅ 42	2000	

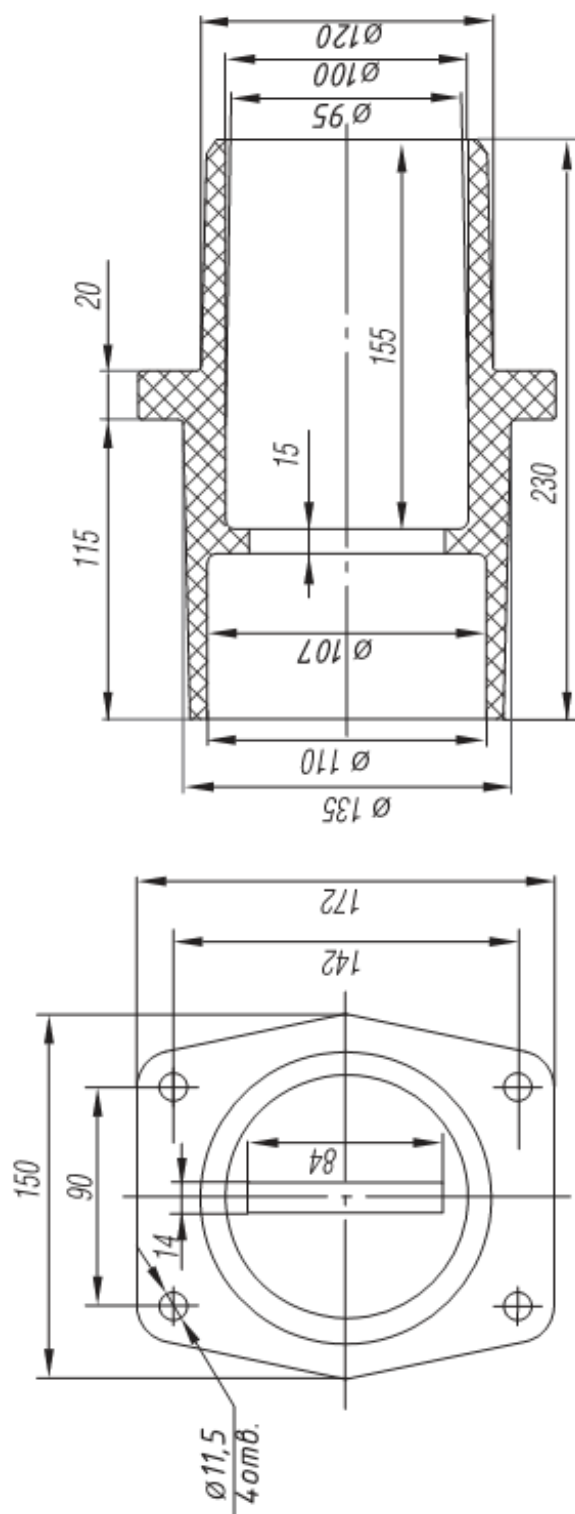
ПРИМЕЧАНИЕ:
конструктивный вариант исполнения, номинальный ток или исполнение проходного стержня указывается при заказе.

Габаритные и установочные размеры изоляторов ИПЛ-10/8 III



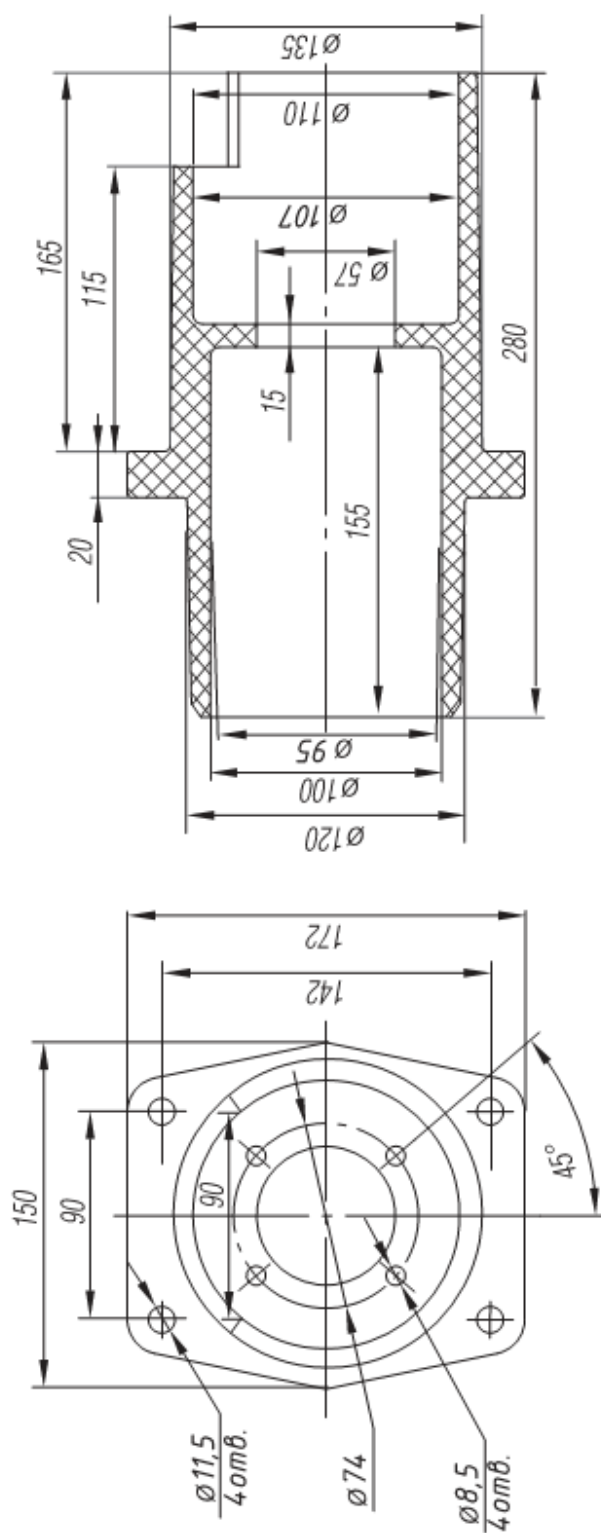
Габаритные и установочные размеры изоляторов ИПЛ-10/8 IV

Габаритные и установочные размеры изоляторов ИПЛ-10/8 V



Приложение 1
(продолжение)

Габаритные и установочные размеры изоляторов ИПЛ-10/8 VI



Приложение 1
(продолжение)