



ООО «Электрощит - К°»

ТРАНСФОРМАТОР ТОКА

ТЛО-10

конструктивное исполнение «МН30» и «МН31»

РУКОВОДСТВО ПО ЭКСПЛУАТАЦИИ

ЭК.1.775.002.РЭ

Адрес предприятия-изготовителя:
Россия, 249210, Калужская обл., п. Бабынино, ул. Советская, 24
Телефон/факс: +7 495 0110 500
e-mail: info@tf-el.ru
URL: www.kztt.ru

СОДЕРЖАНИЕ

Введение	3
1 Назначение	3
2 Технические данные	3
3 Устройство	4
4 Размещение и монтаж	5
5 Маркировка	6
6 Меры безопасности	6
7 Техническое обслуживание	6
8 Упаковка, хранение и транспортирование	6
9 Условное обозначение трансформатора	7
10 Гарантии производителя	7
11 Приложение А	8
12 Приложение Б	11
13 Приложение В	12

ВВЕДЕНИЕ

Настоящее руководство по эксплуатации предназначено для ознакомления с конструкцией и техническими характеристиками, содержит сведения по транспортированию, хранению, монтажу и эксплуатации трансформатора тока ТЛЮ-10 конструктивного исполнения «МН30» и «МН31».

В дополнение к настоящему руководству по эксплуатации следует пользоваться паспортом на трансформатор ЭК.1.775.002 ПС.

1 НАЗНАЧЕНИЕ

1.1 Трансформатор тока ТЛЮ-10 конструктивного исполнения «МН30 и «МН31» (именуемый в дальнейшем «трансформатор») предназначен для передачи сигнала измерительной информации приборам измерения, защиты, автоматики, сигнализации и управления, для использования в целях коммерческого учета электроэнергии в электрических цепях переменного тока частотой 50 или 60 Гц на класс напряжения до 10кВ.

1.2 Трансформатор изготавливается в климатическом исполнении «У», «УХЛ» и «Т» категории размещения 1 и 1.1 по ГОСТ 15150-69 и предназначен для работы в следующих условиях:

- 1) температура окружающего воздуха при эксплуатации:
 - для климатического исполнения «У» и «УХЛ» категории размещения 1 и 1.1: рабочее от -60°C до $+40^{\circ}\text{C}$, предельное от -70°C до $+45^{\circ}\text{C}$;
 - для климатического исполнения «Т» категории размещения 1 и 1.1: рабочее от -10°C до $+55^{\circ}\text{C}$, предельное от -10°C до $+60^{\circ}\text{C}$.
- высота над уровнем моря не более 1000м;
- окружающая среда невзрывоопасная; не содержащая токопроводящей пыли, химически активных газов и паров в концентрациях, разрушающих металлы атмосфера типа II по ГОСТ 15150-69;
- длина пути утечки для степени загрязнения IV по ГОСТ 9920-89;
- положение трансформатора в пространстве – вертикальное;
- трансформатор рассчитан на суммарную механическую нагрузку от ветра 40м/с, гололеда с толщиной стенки льда 20мм и от тяжения проводов не более 500Н (50кгс);
- трансформатор соответствуют группе условий эксплуатации М1 по ГОСТ 17516.1-90.

2 ТЕХНИЧЕСКИЕ ДАННЫЕ

2.1 Основные технические данные трансформатора приведены в таблице 1.

2.2 Трансформатор выполняется с двумя уровнями изоляции «а» или «б» по ГОСТ 1516.3-96.

2.3 Класс нагревостойкости трансформатора «В» по ГОСТ 8865-93.

Таблица 1

Наименование параметра	Значения параметра
1	2
Номинальное напряжение, кВ	10
Наибольшее рабочее напряжение, кВ	12
Номинальный первичный ток, А	в соответствии с Приложением В
Наибольший рабочий первичный ток, А*	
Номинальный вторичный ток, А	1; 5
Номинальная частота, Гц	50; 60
Число вторичных обмоток	до 5
Классы точности вторичных обмоток для измерений и учета по ГОСТ 7746-2015	0,2S; 0,2; 0,5S; 0,5; 1; 3.
Классы точности вторичных обмоток для защиты: - по ГОСТ 7746-2015 - по ГОСТ Р МЭК 61869-2-2015	5P; 10P 5PR; 10PR; TPY; TPZ
Номинальная предельная кратность $K_{ном}$ вторичных обмоток для защиты	от 2 до 100
Номинальный коэффициент безопасности приборов $K_{Бном}$ вторичных обмоток для измерений	от 3 до 50
Номинальный коэффициент остаточной намагниченности $K_{г.ном}$ для обмоток классов 5PR, 10PR, TPY, TPZ	не более 10%
Ток односекундной термической стойкости, кА, при номинальном первичном токе*:	
5 – 4000* А	1,25 - 100
Ток электродинамической стойкости, кА, при номинальном первичном токе*:	
от 5 до 20 А	3,12 - 250
Масса, кг, не более	150

* - значение тока трёхсекундной термической стойкости определяется по формуле $I_t(3c)=I_t(1c)/\sqrt{3}$, значение тока трёхсекундной электродинамической стойкости -
 $I_d \geq I_t(3c) \times 1,8 \times \sqrt{2}$.

3 УСТРОЙСТВО

3.1 Трансформатор выполнен в виде опорной конструкции и имеет два конструктивных исполнения. Общий вид трансформатора, габаритные, установочные и присоединительные размеры приведены в приложении А. Корпус трансформатора выполнен из компаунда на основе циклоалифатической смолы, который одновременно является главной изоляцией, обеспечивает защиту обмоток от механических и климатических воздействий.

3.2 Выводы первичной обмотки расположены на верхней поверхности трансформатора. Вторичные обмотки размещены каждая на своем магнитопроводе. Выводы вторичных обмоток расположены в нижней части трансформатора.

3.2 Варианты исполнения первичной и вторичных обмоток трансформаторов указаны в таблице 2.

Таблица 2

Исполнение	Описание
А	выводы вторичных обмоток с торца трансформатора
С	наличие крышки для защиты и пломбирования
Е	с переключением по вторичной обмотке
Ф	с переключением по первичной обмотке
V	с ёмкостным делителем, для индикации наличия напряжения

3.3 Корпус трансформатора прикреплен к металлической раме, которая имеет четыре отверстия для крепления трансформатора на месте установки.

3.4 Для защиты от атмосферных воздействий контактные поверхности имеют покрытие НБ.9. Стальная рама основания имеет покрытие Ц9. хр. хаки.

3.5 Трансформаторы имеют болт заземления, который расположен на раме и клеммную коробку, изготовленную с возможностью пломбирования для защиты вторичных выводов от несанкционированного доступа.

4 РАЗМЕЩЕНИЕ И МОНТАЖ

4.1 Трансформатор устанавливают в ОРУ в соответствии с чертежами этих изделий. Крепление трансформаторов на месте установки производится с помощью четырех болтов крепления М12.

4.2 При монтаже следует учитывать, что при направлении тока в первичной цепи от Л1 к Л2 вторичный ток во внешней цепи (приборам) направлен от И1 к И2.

4.3 К контуру заземления должны быть присоединены выводы заземления литого блока, расположенный в клеммной коробке, и болт заземления на раме.

4.4 При эксплуатации трансформатора необходимо исключить размыкание цепей вторичных обмоток, так как на разомкнутой обмотке индуцируется высокое напряжение.

4.5 Неиспользуемые в процессе эксплуатации вторичные обмотки необходимо замкнуть накоротко сечением не менее 3 мм².

4.6 Подсоединение подводящих шин к контактам первичной обмотки должно производиться при помощи четырех болтов М12х40 А2.

При подсоединении подводящих шин контакты первичной обмотки не должны испытывать изгибающих усилий.

4.7. При монтаже следует соблюдать требования:

момент затяжки для М10 и М12 -25⁺⁵ Н м;

момент затяжки для М10-30Н м;

момент затяжки для М6- 2,5Н м;

момент затяжки для М5-0,2 Н м.

4.8 Перед вводом в эксплуатацию трансформаторов должен быть подвергнут испытаниям в соответствии с разделом «Техническое обслуживание» настоящего руководства по эксплуатации.

4.9 Трансформаторы прошли испытание электрической прочности основной изоляции согласно ГОСТ 7746-2015 и ГОСТ 1516.3-96

4.10 Повторное испытание электрической прочности изоляции обмоток проводится согласно ПУЭ, 7 издание, гл. 1.8.17 п.3.1, табл. 1.8.16, трансформатор должен находиться в рабочем положении.

5 МАРКИРОВКА

5.1 Трансформатор имеет паспортную табличку, выполненную по ГОСТ 7746-2015 и табличку с предупреждающей надписью о высоком напряжении на выводах разомкнутых вторичных обмоток.

5.2 Маркировка первичной обмотки Л1, Л2, К1, Н2 вторичных обмоток 1И1, 1И2, 2И1, 2И2 выполнена методом литья на корпусе трансформатора.

5.3 Допускается выполнять маркировку выводов вторичных обмоток на всепогодных водостойких, грязеотталкивающих полиэстеровых этикетках.

5.4 Маркировка транспортной тары - по ГОСТ 14192-96 нанесена непосредственно на тару.

6 МЕРЫ БЕЗОПАСНОСТИ

6.1 Монтаж и эксплуатация трансформаторов должны соответствовать требованиям безопасности по ГОСТ 12.2.007.0-75 и ГОСТ 12.2.007.3-75, «Правилам устройства электроустановок», «Правилам технической эксплуатации электрических станций и сетей», «Правилам по охране труда при эксплуатации электроустановок».

6.2 Не допускается производить какие-либо переключения во вторичных цепях трансформатора, не убедившись в том, что напряжение с первичной обмотки снято. В процессе эксплуатации должна быть исключена возможность размыкания вторичных цепей трансформатора.

7 ТЕХНИЧЕСКОЕ ОБСЛУЖИВАНИЕ

7.1 При техническом обслуживании трансформатора необходимо соблюдать правила раздела «Меры безопасности».

7.1 Техническое обслуживание проводится в сроки, предусмотренные для установки, в которую встраивается трансформатор.

7.2 Техническое обслуживание проводится в следующем объеме:

- очистка поверхности трансформатора от пыли и грязи.
- внешний осмотр трансформатора на отсутствие повреждений.
- измерение сопротивления изоляции первичной обмотки. проводится мегомметром на 2500 В. Сопротивление должно быть не менее 1000 МОм.
- измерение сопротивления изоляции вторичных обмоток. Проводится мегомметром на 1000 В. Сопротивление должно быть не менее 50 МОм.

7.3 Трансформаторы в эксплуатации подлежат периодической проверке по методике ГОСТ 8.217-2003.

Межповерочный интервал – не более 8 лет.

Средняя наработка до отказа $-40 \cdot 10^4$ ч.

Средний срок службы трансформатора -30лет.

7.4 Трансформаторы ремонту не подлежат.

8 УПАКОВКА, ТРАНСПОРТИРОВАНИЕ И ХРАНЕНИЕ

8.1 Трансформаторы транспортируются упакованными на поддонах 800x1200 или деревянном ящике любым закрытым видом транспорта в условиях транспортирования по группе «Ж» согласно ГОСТ 23216-78.

Установка ящиков и поддонов с трансформаторами в несколько ярусов при транспортировании и хранении категорически запрещается.

8.2 Подъем трансформаторов осуществлять согласно схемам строповки трансформаторов, приведенным в приложении Б. При этом отклонение трансформаторов от вертикального положения более чем на 15° не допускается.

Строповка за первичные контакты трансформаторов запрещается.

8.3 При проведении такелажных работ необходимо принять меры против возможных повреждений поверхности трансформаторов.

8.4 При проведении такелажных работ рекомендуется производить строповку трансформатора в транспортировочной раме по схеме, указанной на рис.1.

8.5. При проведении такелажных работ по схеме строповки без упаковки (рис.2), стропы должны иметь резиновую или иную мягкую оболочку, не повреждающую поверхность трансформаторов, а также, обязательным требованием является наличие на стропах уравнивателя, исключающего опрокидывание трансформатора.

8.6 Условия хранения трансформаторов для поставок по России в части воздействия климатических факторов по группе условий хранения «8» ГОСТ 15150-69.

8.7 Хранение и складирование трансформаторов может производиться в помещениях или под навесом. Допускается хранение на открытых площадках. Хранение и складирование трансформаторов без упаковки должны быть приняты меры против возможных повреждений.

8.8 При транспортировании и хранении трансформаторов необходимо избегать резкой смены температур, особенно резкого охлаждения.

8.9 Утилизация проводится по истечению срока службы трансформатора, либо выхода его из строя. Для этого трансформатор надо расколоть, соблюдая соответствующие меры безопасности, освободить от компаунда комплектующие изделия из черного и цветного металлов.

Осколки компаунда сдать на полигон ТБО. Лом черного и цветного металлов сдать на предприятие втормета.

8.10 Срок хранения трансформаторов без переконсервации - 2 года.

9 УСЛОВНОЕ ОБОЗНАЧЕНИЕ ТРАНСФОРМАТОРА

Пример условного обозначения опорного трансформатора тока с литой изоляцией на номинальное напряжение 10кВ, конструктивного варианта исполнения МН30, с вторичными обмотками класса точности 0,2S и нагрузкой 10В·А для коммерческого учета с коэффициентом безопасности приборов *КБном* («FS») равным 5, класса точности 0,5 и нагрузкой 15 В·А для подключения цепей измерения, класса точности 10P нагрузкой 30 В·А для подключения цепей защиты и номинальной предельной кратностью *Кном* равной 11, на номинальный первичный ток 300А, номинальный вторичный ток 5 А, климатического исполнения «УХЛ», категории размещения 1 по ГОСТ 15150-69, с уровнем изоляции «а» в соответствии с ГОСТ 1516.3-96 и с током термической стойкости 31,5кА (время протекания 1 секунда), при его заказе и в документации другого изделия:

ТЛО-10 МН30-0,2SFS5/0,5/10P11-10/15/30-300/5 УХЛ1 а 31,5кА (1с)

10 ГАРАНТИИ ПРОИЗВОДИТЕЛЯ

10.1 Изготовитель гарантирует соответствие трансформаторов требованиям ГОСТ 7746, настоящих технических условий при соблюдении потребителем условий применения, эксплуатации, хранения и транспортирования, установленных настоящими техническими условиями.

10.2 Гарантийный срок эксплуатации трансформатора 5 лет с момента ввода в эксплуатацию, но не более 5,5 лет со дня отгрузки.

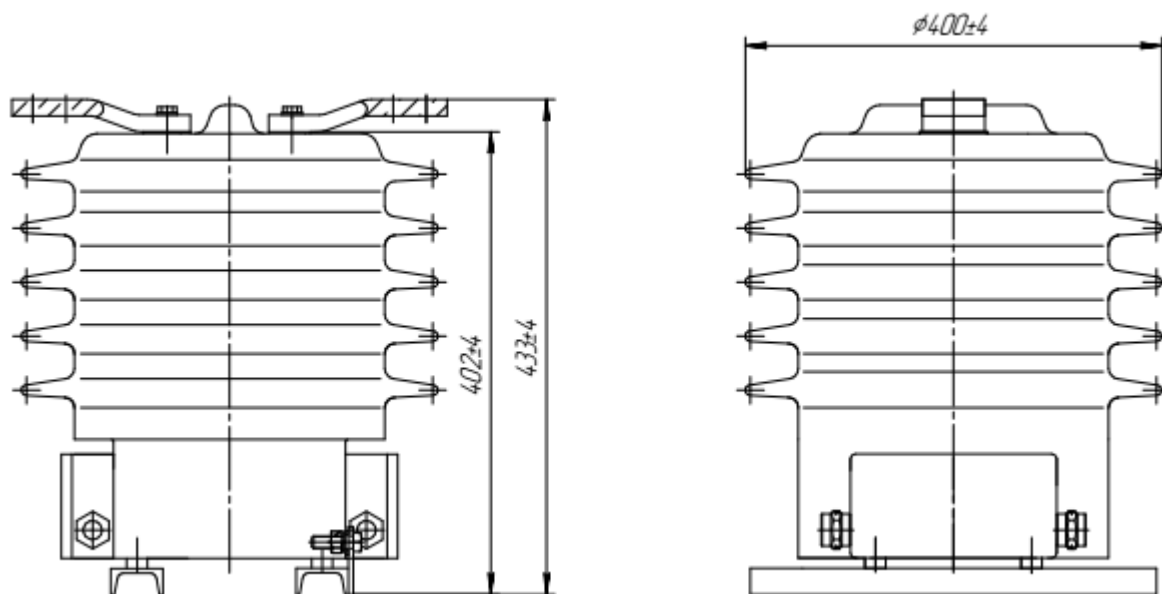
10.3 Для трансформаторов, предназначенных на экспорт, гарантийный срок устанавливается в 5 лет со дня пуска в эксплуатацию, но не более 5,5 лет со дня отгрузки.

10.4 Установленный средний срок службы трансформатора – 30 лет.

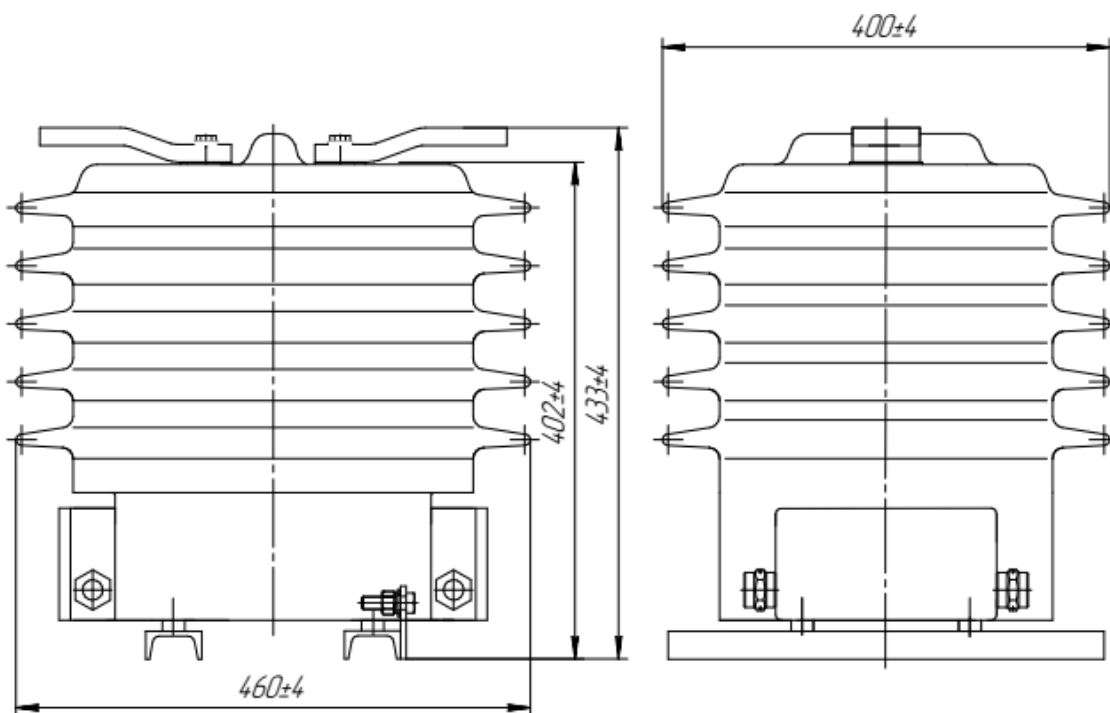
Приложение А

Габаритные размеры измерительного трансформатора тока ТЛО-10

Исполнение МН30

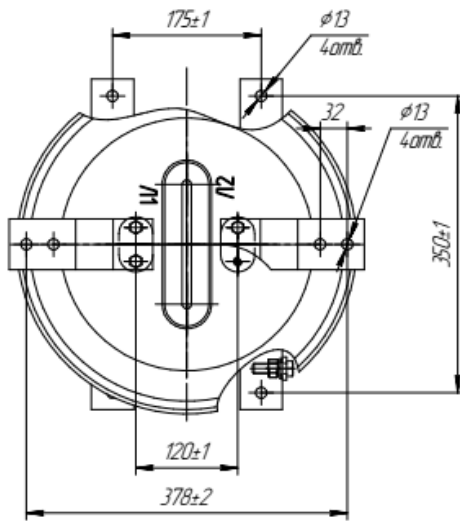


Исполнение МН31

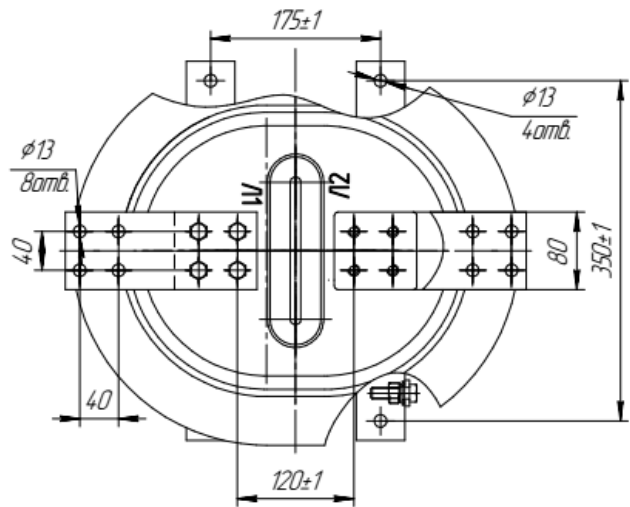


На номинальные первичные токи

от 5 до 1500 А



от 1600 до 3000 А



Исполнение F – трансформатор с переключением по первичной обмотке.

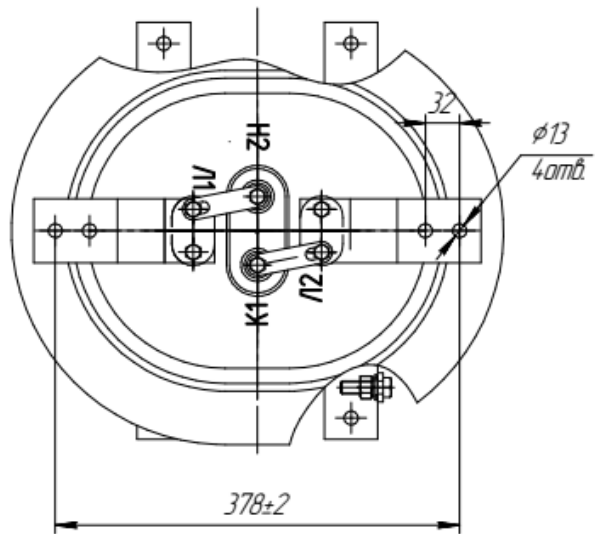
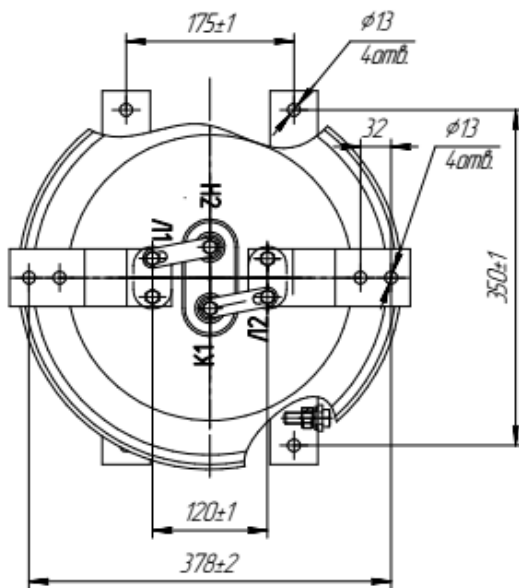
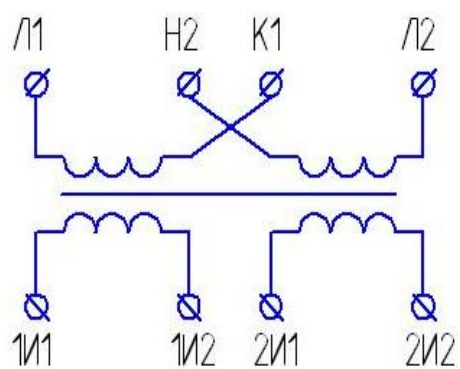
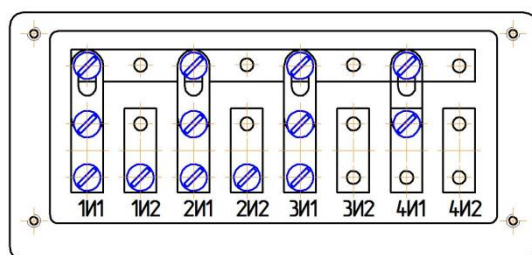


Схема подключения трансформатора тока ТЛО-10 с переключением по первичной обмотке.

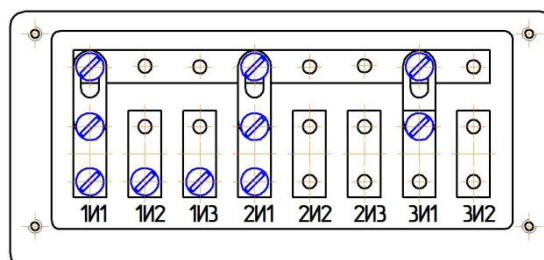


Расположение выводов вторичных обмоток

без отпайки



с отпайкой



Приложение Б

Схема строповки трансформатора тока ТЛО-10

Схема строповки в тарном ящике

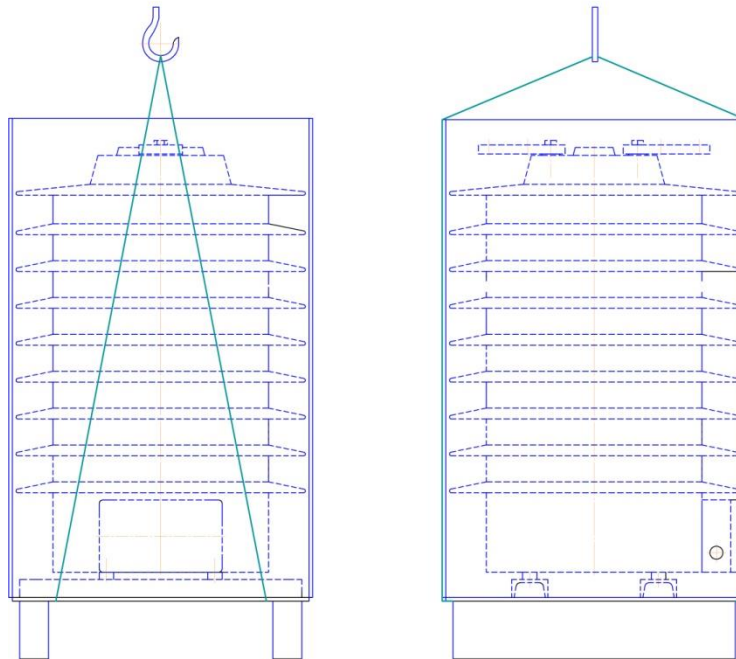


Рис. 1

Схема строповки без упаковки

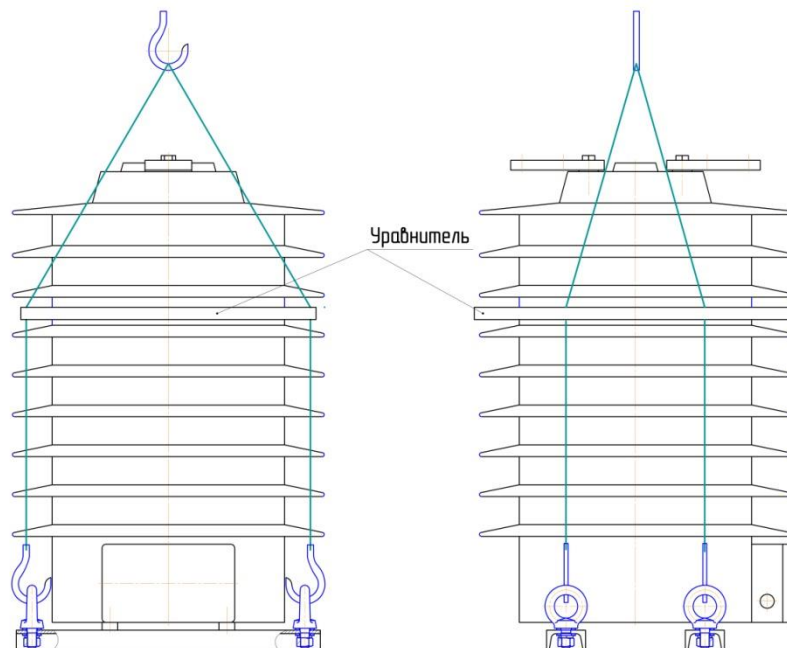


Рис. 2

Приложение В (обязательное)

Перечень значений тока для трансформаторов ТЛО-10 при использовании в качестве эталонного трансформатора трансформатор тока ТТИ 5000.5 (А)

Номинальный первичный ток, А	Набольший рабочий первичный ток, А
5	5
7,5	8
10	10
11	12
12	12,8
13	14
14	15
15	16
16	17
18	19
20	20
22	23,5
25	26
27,5	29
30	32
32,5	35
35	37,5
37,5	40
40	40
45	48
50	50
55	60
60	65
65	70
70	75
75	80
80	80
90	97
100	100
125	135
150	160
175	190
200	200
225	240
250	270
275	295
300	320

Номинальный первичный ток, А	Набольший рабочий первичный ток, А
375	400
400	400
450	480
500	500
550	580
600	630
650	695
700	750
750	800
800	800
900	960
1000	1000
1050	1125
1100	1180
1150	1230
1200	1250
1250	1340
1300	1400
1400	1500
1500	1600
1550	1650
1600	1600
1650	1765
1700	1800
1750	1870
1800	1900
1900	2030
2000	2000
2500	2675
2550	2730
2600	2780
2650	2835
2700	2890
2750	2950
2800	3000
2900	3100
3000	3200