



**«Электроцит-К»**

Общество с ограниченной ответственностью

[www.kzft.ru](http://www.kzft.ru)

**ТРАНСФОРМАТОРЫ ТОКА**

**ТП-ЭК-0,66**

**Руководство по эксплуатации**

**АДШП.1.800.001 РЭ**

Адрес предприятия-изготовителя:  
Россия, 249210, Калужская обл., п. Бабынино, ул. Советская, 24  
телефон/факс+7 495 0110 500

**СОДЕРЖАНИЕ**

Введение .....	3
1 Назначение .....	3
2 Технические данные.....	3
3 Устройство .....	4
4 Маркировка .....	5
5 Размещение и монтаж .....	5
6 Меры безопасности .....	6
7 Техническое обслуживание .....	6
8 Упаковка, хранение и транспортирование .....	7
9 Условное обозначение трансформатора .....	8
10 Гарантии производителя.....	9
Приложение А.....	10
Приложение Б .....	233

## Введение

Настоящее руководство по эксплуатации (далее РЭ) предназначено для ознакомления с конструкцией и техническими характеристиками, а также содержит сведения по транспортированию, хранению, монтажу и эксплуатации трансформаторов тока ТП-ЭК-0,66, именуемых в дальнейшем «трансформаторы»

В дополнение к настоящему РЭ следует пользоваться соответствующим паспортом на трансформатор АДШП.1.800.001 ПС.

## 1 Назначение

**1.1** Трансформаторы ТП-ЭК-0,66 предназначены для питания и передачи сигнала приборам защиты и управления в электрических установках переменного тока. Трансформаторы используются в различных отраслях народного хозяйства.

Для ОАО «РЖД» областью применения трансформаторов являются тяговые подстанции, трансформаторные подстанции и линейные устройства тягового электроснабжения железных дорог.

**1.2** Трансформаторы применяются для работы внутри помещений в условиях умеренного, холодного и тропического климата. Трансформаторы изготавливаются в климатическом исполнении У, УХЛ и Т категории размещения 2 или 3 по ГОСТ 15150 и предназначены для работы в следующих условиях:

- 1) Номинальные значения климатических факторов по ГОСТ 15150 и ГОСТ 15543.1. При этом:
  - окружающая среда - воздух;
  - температура окружающей среды в нормальном режиме от -40°С до +95°С.
- 2) Положение трансформатора в пространстве – любое.

## 2 Технические данные

**2.1** Основные технические данные трансформаторов приведены в таблице 1 настоящего РЭ. Конкретные значения параметров указаны в паспорте на трансформатор.

**Таблица 1** Основные технические данные

Наименование параметра	Значение параметра
Номинальное напряжение, кВ	0,66
Наибольшее рабочее напряжение, кВ	0,72
Номинальный первичный ток, А	от 50 до 3000
Номинальный вторичный ток, А	от 1 до 5 <sup>1)</sup>
Количество вторичных обмоток	от 1 до 3 <sup>1)</sup>
Номинальная частота, Гц	50, 60
Масса, кг не более	В соответствии с заказом
<sup>1)</sup> - трансформаторы с параметрами, отличными от указанных, изготавливаются по требованию заказчика.	

**Таблица 2** Варианты исполнений

Вариант исполнения	Описание
<b>А</b>	выводы вторичных обмоток выполнены втулками резьбой М6
<b>В</b>	выводы вторичных обмоток выполнены гибким проводом, сечением не менее 2,5 мм <sup>2</sup>
<b>Е</b>	с переключением по вторичной обмотке
<b>К</b>	вспомогательная первичная обмотка ЛЗ-Л4

**Таблица 3** Вариант исполнения по типу реле

Вариант исполнения	Описание
<b>АП1</b>	вторичная обмотка для питания токовых цепей устройств релейной защиты «БЭМП РУ-АП» в ячейках шириной свыше 440 мм <sup>1)</sup>
<b>АП2</b>	вторичная обмотка для питания токовых цепей устройств релейной защиты «БЭМП РУ-АП» в ячейках шириной свыше 310 мм <sup>1)</sup>
<b>КВ1</b>	вторичная обмотка для питания токовых цепей устройств релейной защиты «БЭМП РУ-КВ» в ячейках шириной свыше 440 мм <sup>1)</sup>
<b>КВ2</b>	вторичная обмотка для питания токовых цепей устройств релейной защиты «БЭМП РУ-КВ» в ячейках шириной свыше 310 мм <sup>1)</sup>
<sup>1)</sup> – при монтаже трансформаторов с обмотками АП/КВ соединительные провода должны быть по сечению не менее 2,5 мм <sup>2</sup> и длиной не более 3,0 м.	

Примечания:

1. Вторичные обмотки, указанные в таблице 3 предназначены для питания токовых цепей и не являются измерительными, поверке не подлежат;
2. Вспомогательная первичная обмотка «К» (см. таблицу 2) предназначена для проверки работы релейных защит при эксплуатационных испытаниях и других видах обслуживания оборудования, где установлен трансформатор тока.

### 3 Устройство

**3.1** Общий вид трансформаторов приведен в приложении А настоящего РЭ. Корпус трансформатора выполнен из компаунда, который одновременно является главной изоляцией и обеспечивает защиту обмоток от механических и климатических воздействий.

**3.2** Трансформаторы изготавливаются в двух исполнениях по количеству фаз согласно приложения А настоящего РЭ:

- однофазные (исполнения М1, М3, М4, М5, М6, М7, М8, М9, М10, М11, М12);
- трехфазные (исполнение М2, М13).

**3.3** Трансформаторы с одним или несколькими коэффициентами трансформации, получаемыми путем изменения числа витков вторичной обмотки переключением на соответствующие ответвления. Основной первичной обмоткой служит токоведущий кабель или токоведущая шина.

**3.4** Трансформаторы могут устанавливаться на высоковольтных кабельных или шинных линиях с напряжением от 3 до 35 кВ при условии, что главная

изоляция между токопроводящими жилами кабеля (шинами) и вторичной обмоткой трансформаторов обеспечивается изоляцией кабеля (шины).

При протекании по кабелю (шине), выполняющему функцию основной первичной обмотки, переменного тока, во вторичной обмотке индуцируется ток, пропорциональный первичному току и сдвинутый относительно него по фазе на угол, близкий к нулю.

Вспомогательная первичная обмотка «К» (см. таблицу 2) предназначена для проверки работы релейных защит при эксплуатационных испытаниях и других видах обслуживания оборудования, где установлен трансформатор тока.

Характеристики вспомогательной первичной обмотки ЛЗ-Л4, указаны в таблице 4

**3.5** Вспомогательная первичная обмотка «К» (см. таблицу 2) предназначена для проверки работы релейных защит при эксплуатационных испытаниях и других видах обслуживания оборудования, где установлен трансформатор тока. Характеристики вспомогательной первичной обмотки ЛЗ-Л4, указаны в таблице 4.

Таблица 4

Наименование параметра	Значение параметра
Количество витков вспомогательной первичной обмотки	20
Ток термической стойкости, А	100
Время протекания тока термической стойкости (не более), сек.	10

**3.6** Рабочее положение в пространстве – любое.

## 4 Маркировка

**4.1** Трансформаторы имеют табличку технических данных и табличку с предупреждающей надписью о высоком напряжении на выводах разомкнутых вспомогательной первичной и вторичных обмотках.

**4.2** Маркировка линейных выводов основной первичной обмотки - «Л1», маркировка выводов вспомогательной первичной обмотки - «ЛЗ-Л4»; маркировка выводов вторичных обмоток - «1И1-1И2», «2И1-2И2», «3И1-3И2». Маркировка рельефная, выполняется непосредственно при заливке трансформаторов компаундом в форме.

Допускается выполнять маркировку на всепогодных водостойких, грязеотталкивающих этикетках или на материалах аналогичных по характеристикам.

**4.3** Маркировка транспортной тары выполнена по ГОСТ 14192 и нанесена непосредственно на тару.

## 5 Размещение и монтаж

**5.1** Трансформаторы устанавливаются в шкафах КРУ, КСО, КРУН и КРУЭ в соответствии с чертежами этих изделий.

**5.2** Перед выполнением монтажа необходимо провести осмотр трансформатора на отсутствие повреждений.

**5.3** Перед монтажом необходимо удалить консервирующую смазку с помощью сухой ветоши, не оставляющей ворса.

**5.4** Крепление трансформатора на месте установки производится с помощью двух или четырех болтов М10 или М8 в зависимости от конструктивного исполнения.

**5.5** Провода, присоединяемые к выводам вторичных обмоток и выводам вспомогательной первичной обмотки, должны быть снабжены наконечниками или свернуты в кольцо под винт М6 и облужены. При монтаже следует учитывать, что при направлении тока в основной первичной цепи от Л1 к Л2 вторичный ток во внешней цепи направлен от И1 к И2.

**5.7** При монтаже следует соблюдать требования ГОСТ 10434 для контактных соединений:

- момент затяжки для М6 –  $6,5 \pm 0,5$  Н·м;
- для крепежных элементов:
- момент затяжки для М8 –  $15,8 \pm 1$  Н·м;
- момент затяжки для М10 –  $31,8 \pm 1$  Н·м.

**5.8** Перед вводом в эксплуатацию трансформаторы должны быть испытаны по п. 7.3 настоящего РЭ.

## **6 Меры безопасности**

**6.1** Конструкция, монтаж и эксплуатация трансформаторов должны соответствовать требованиям безопасности по ГОСТ 12.2.007.0 и ГОСТ 12.2.007.3, ПУЭ, ПТЭЭП, ПТЭЭС, ПОТЭУ, РД 34.45-51.300.

**6.2** Не допускается производить какие-либо переключения во вторичных цепях и цепях вспомогательной первичной обмотки трансформатора, не убедившись в том, что напряжение с первичной обмотки снято.

**6.3** В процессе эксплуатации должна быть исключена возможность размыкания цепей вторичных обмоток трансформатора.

**6.4** В процессе эксплуатации **запрещается** замыкать цепь вспомогательной первичной обмотки. Контакты вспомогательной первичной обмотки, выведенные в низковольтный отсек ячейки, при эксплуатации, должны быть защищены от прямого прикосновения.

**6.5** При проведении испытаний и измерений руководствоваться требованиями безопасности по ГОСТ 12.3.019.

**6.6** При проведении погрузочно-разгрузочных работ руководствоваться требованиями ГОСТ 12.3.009.

**6.7** Трансформаторы прошли испытание электрической прочности основной изоляции согласно ГОСТ 7746 и ГОСТ 1516.3.

**6.8** Конструкция трансформаторов взрыво- и пожаробезопасна по ГОСТ 12.1.004.

## **7 Техническое обслуживание**

**7.1** При техническом обслуживании трансформатора необходимо соблюдать требования раздела «Меры безопасности».

**7.2** Техническое обслуживание проводится в сроки, предусмотренные для установки, в которую встраивается трансформатор.

**7.3** Техническое обслуживание проводится в следующем объеме:

- очистка поверхности трансформатора от пыли и грязи.
- внешний осмотр трансформатора на отсутствие повреждений.
- измерение сопротивления изоляции вторичных обмоток и вспомогательной первичной обмотки проводится мегаомметром на 1000 В. Сопротивление должно быть не менее 20 МОм.

- измерение тока намагничивания вторичных обмоток.

**7.4** Каждое повторное испытание электрической прочности изоляции обмоток, проводится напряжением на 10% ниже предыдущего (согласно ПУЭ, 7 издание, гл. 1.8.17 п. 3.1, табл. 1.8.16).

## **8 Упаковка, хранение и транспортирование**

**8.1** Транспортирование трансформаторов возможно любым закрытым видом транспорта в условиях транспортирования по группе Ж, согласно ГОСТ 23216.

**8.2** Установка ящиков и поддонов с трансформаторами в несколько ярусов без специальных бортов при транспортировании и хранении категорически запрещается.

Допускается транспортирование трансформаторов без упаковки в контейнерах, а также в закрытых автомашинах, при этом трансформаторы должны быть жестко закреплены деревянными брусками, болтами или с помощью других средств - с зазором не менее 10 мм между ними.

**8.3** При проведении такелажных работ необходимо принять меры против возможных повреждений поверхности трансформаторов.

**8.4** Хранение и складирование трансформаторов должно производиться в закрытых помещениях в упаковке или без нее. При хранении трансформаторов без упаковки должны быть приняты меры против возможных повреждений.

**8.5** Срок хранения трансформаторов без переконсервации - 3 года.

**8.6** При транспортировании и хранении трансформаторов необходимо избегать резкой смены температур, особенно резкого охлаждения (перепад температур не должен превышать 40 °С).

**8.7** Условия хранения трансформаторов в части воздействия климатических факторов – по группе условий хранения 5 для исполнений У и УХЛ, по группе условий хранения 6 для исполнения Т по ГОСТ 15150.

**8.8** Утилизация проводится по истечению срока службы трансформатора, либо выхода его из строя. Для этого трансформатор надо расколоть, соблюдая соответствующие меры безопасности, освободить от компаунда комплектующие изделия из черного и цветного металлов.

Осколки от компаунда сдать на полигон ТБО.

Лом черного и цветного металлов сдать на предприятие втормета.

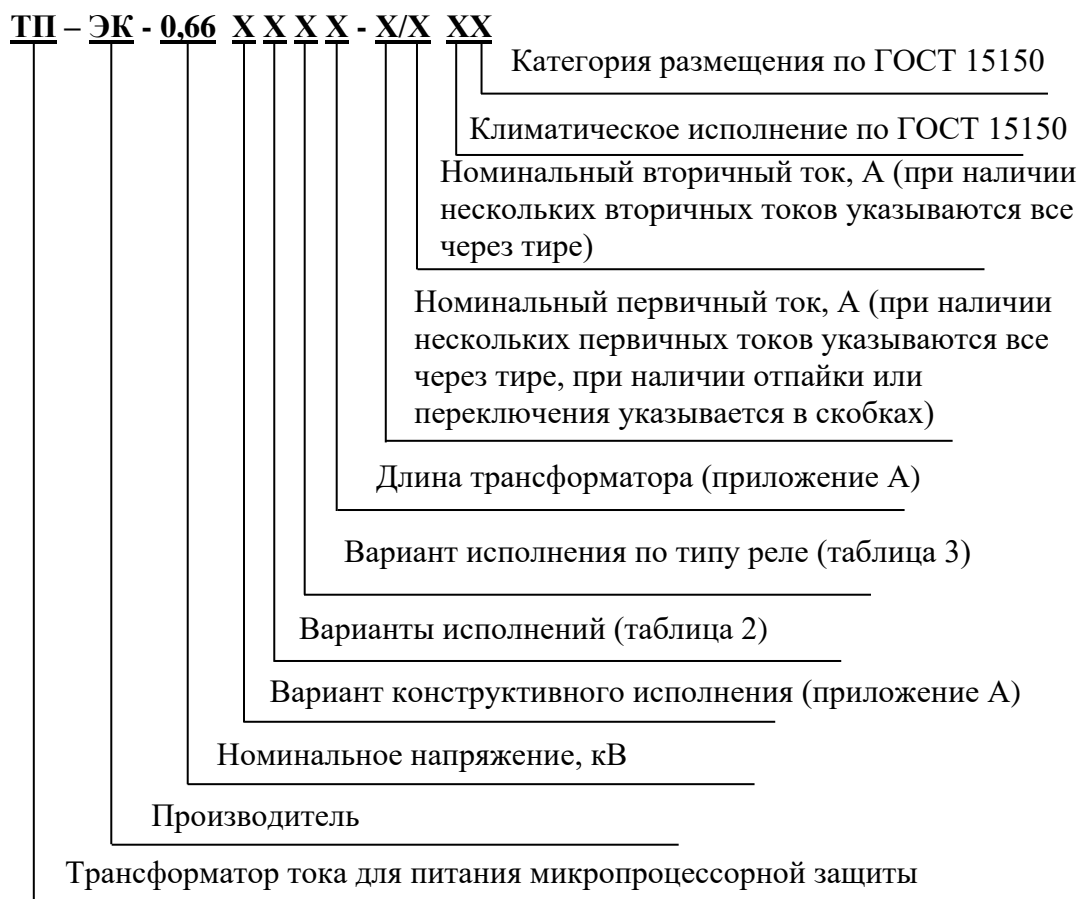
### **9 Условное обозначение трансформатора**

Пример записи условного обозначения трансформатора ТП-ЭК-0,66 конструктивного варианта М4 согласно приложения А настоящего РЭ с гибкими выводами вторичных обмоток вариант В согласно таблице 2 настоящего РЭ, длиной 110 мм, с номинальным первичным током 600 А, номинальным вторичным током 5 А, с одной вторичной обмоткой для подключения к реле «БЭМП РУ-АП» климатического исполнения «У», категории размещения 3 по ГОСТ 15150 при его заказе и в документации другого изделия:

**ТП-ЭК-0,66 М1В АП1 110-600/5 У3**



Расшифровка условного обозначения трансформаторов:



## 10 Гарантии производителя

**10.1** Изготовитель гарантирует соответствие трансформаторов требованиям настоящего РЭ при соблюдении потребителем условий применения, эксплуатации, хранения и транспортирования, установленных настоящим РЭ.

**10.2** Гарантийный срок эксплуатации трансформатора 5 лет с момента ввода в эксплуатацию, но не более 5,5 лет со дня отгрузки.

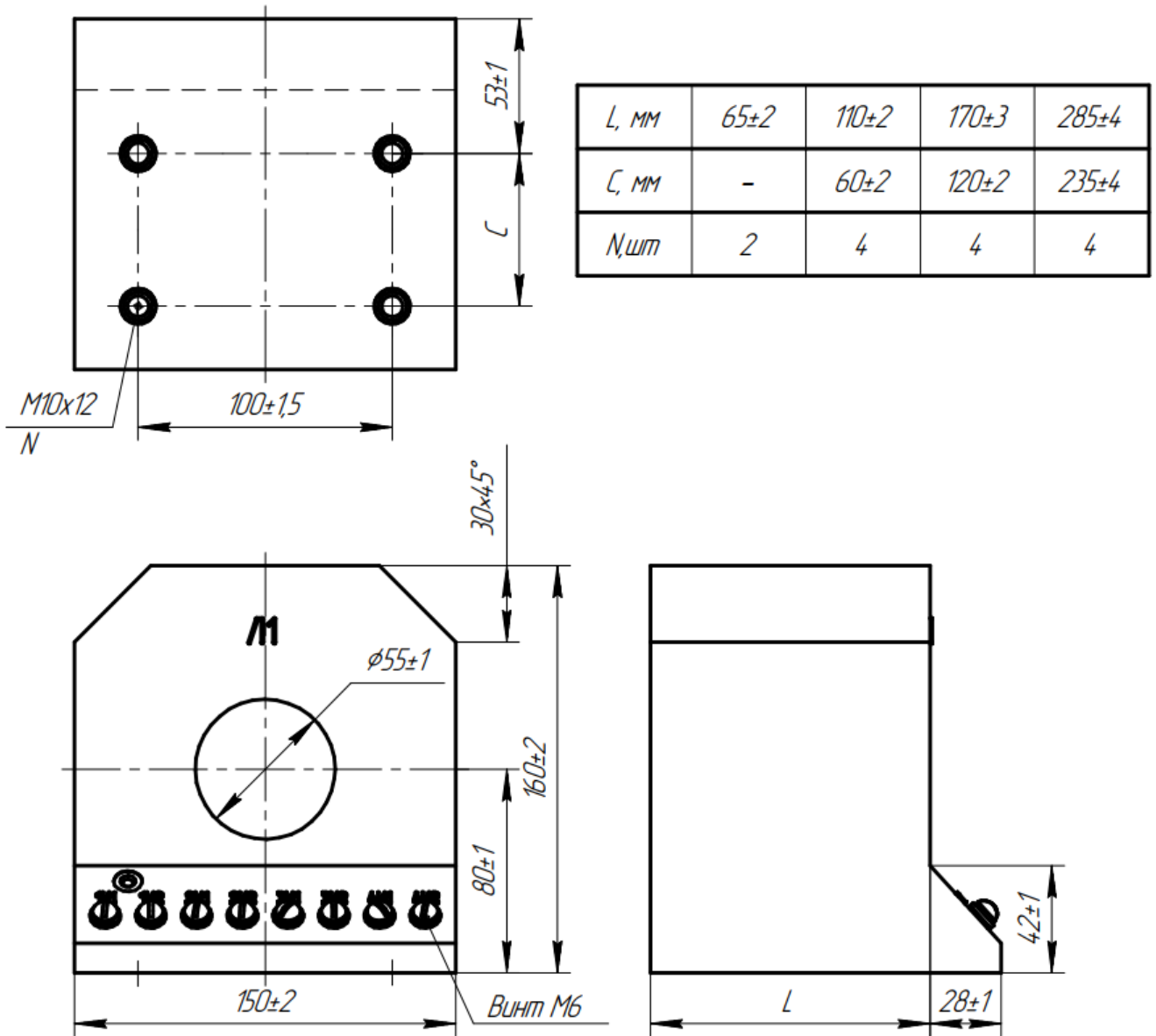
**10.3** Для трансформаторов, предназначенных на экспорт, гарантийный срок устанавливается в 5 лет со дня пуска в эксплуатацию, но не более 5,5 лет со дня отгрузки.

**10.4** Установленный средний срок службы трансформатора – 30 лет.

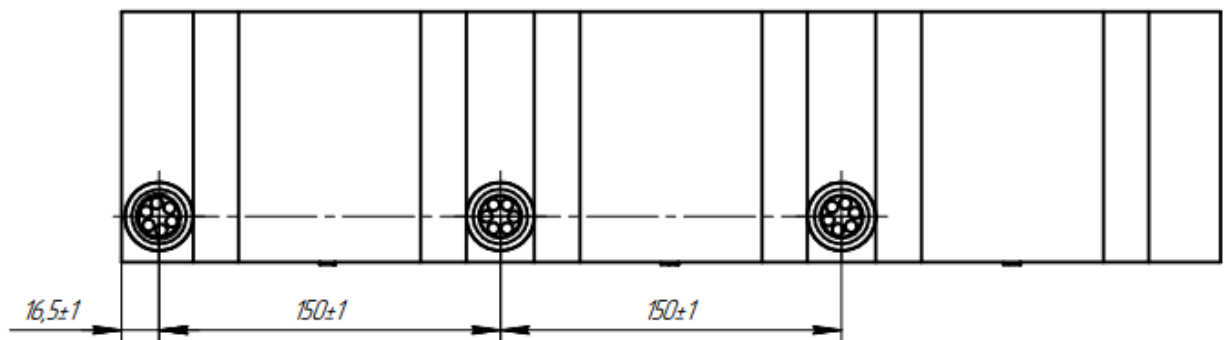
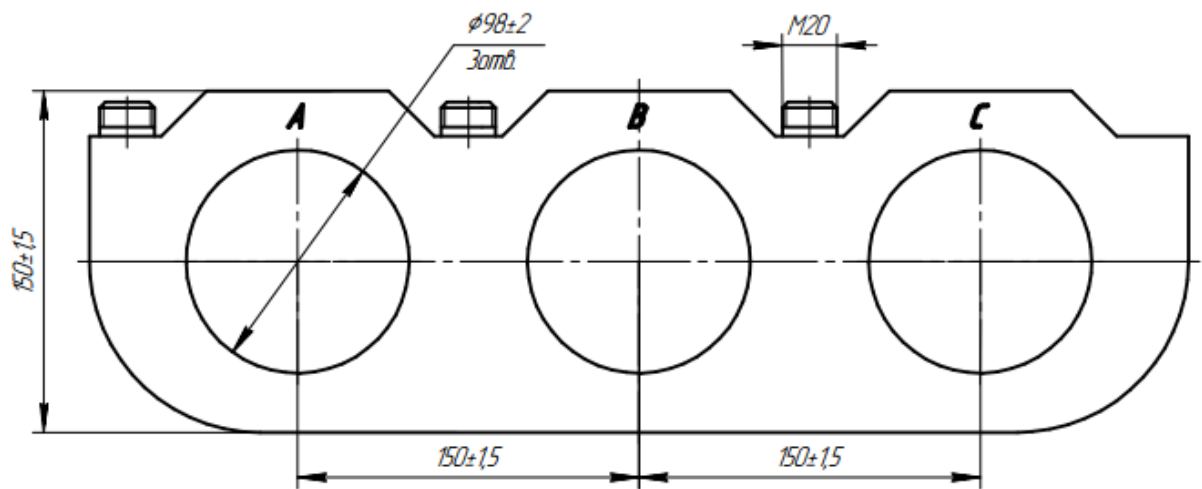
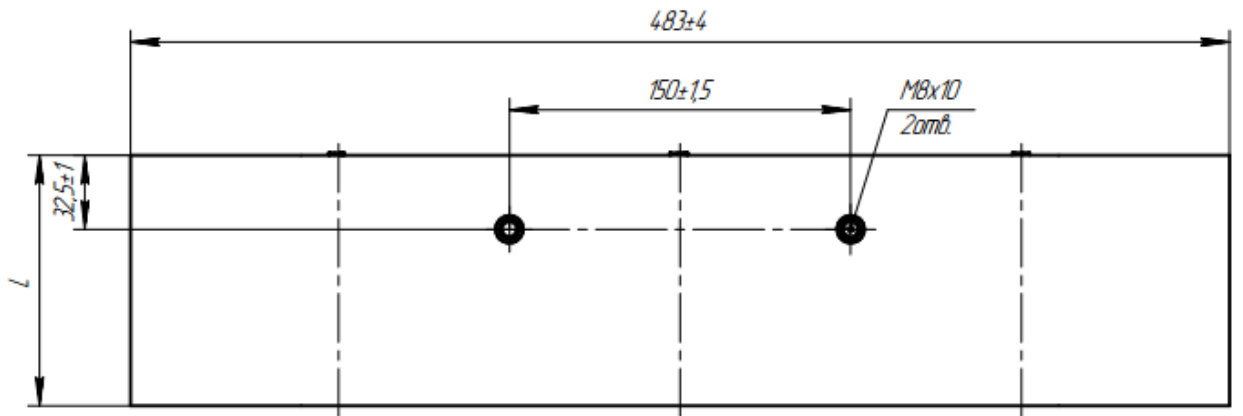
Приложение А

Габаритные установочные и присоединительные размеры трансформаторов ТП-ЭК-0,66

Исполнение М1

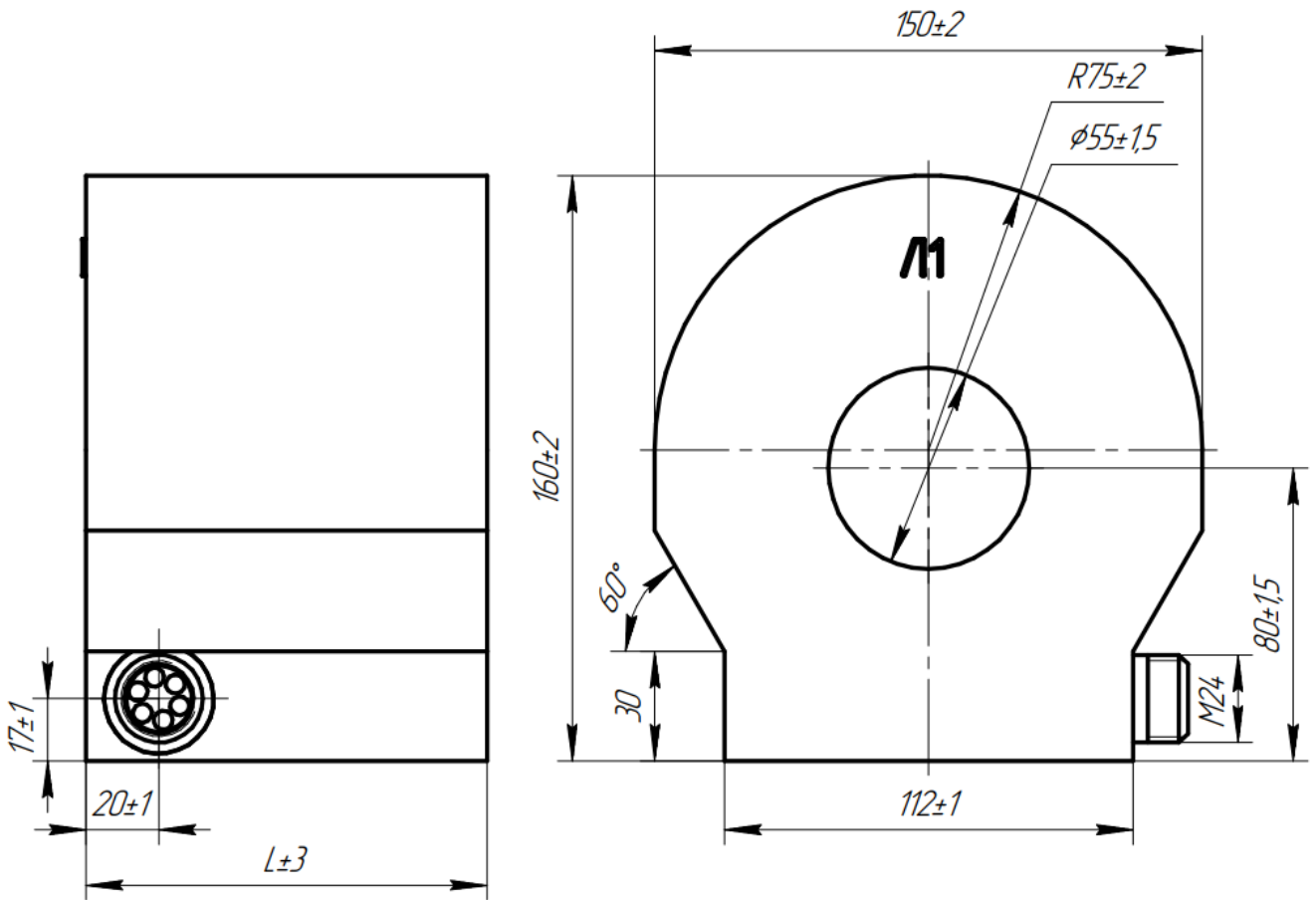


**Исполнение М2**



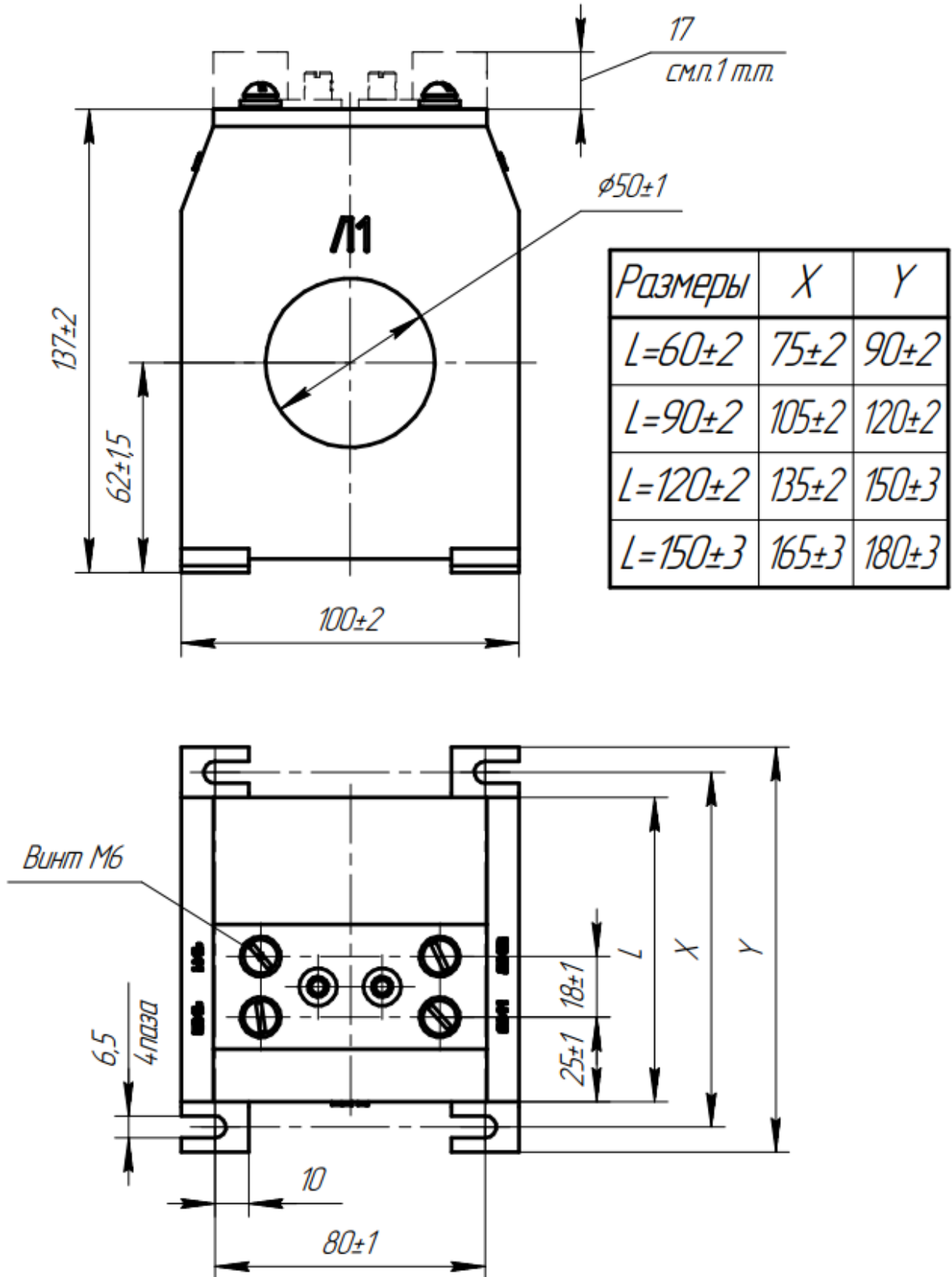
$L, \text{ мм}$	$65 \pm 2$	$110 \pm 2$	$199 \pm 3$	$230 \pm 3$
-----------------	------------	-------------	-------------	-------------

Исполнение М3

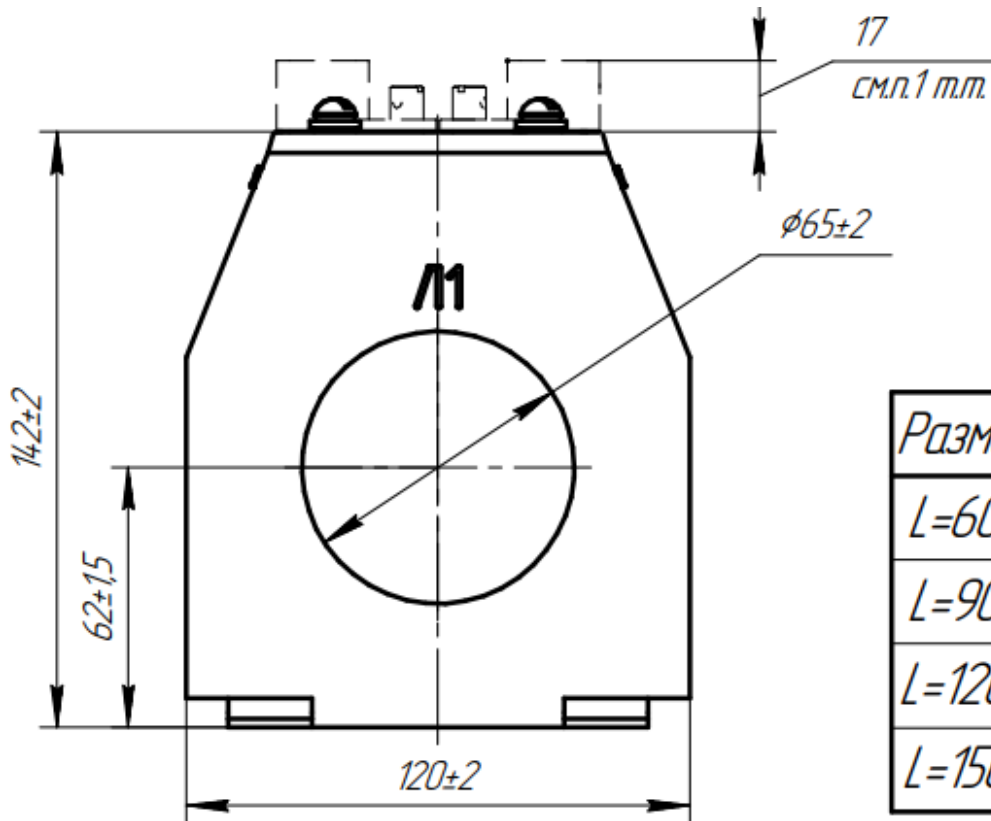


L, MM	65±2	110±2	170±3	285±3
-------	------	-------	-------	-------

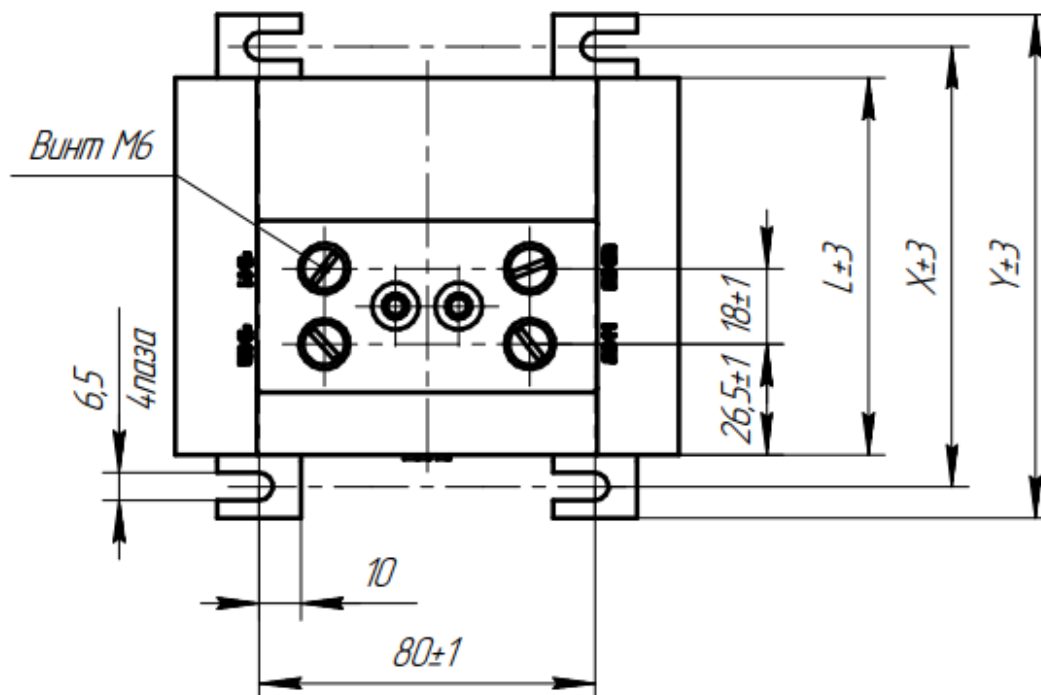
Исполнение М4



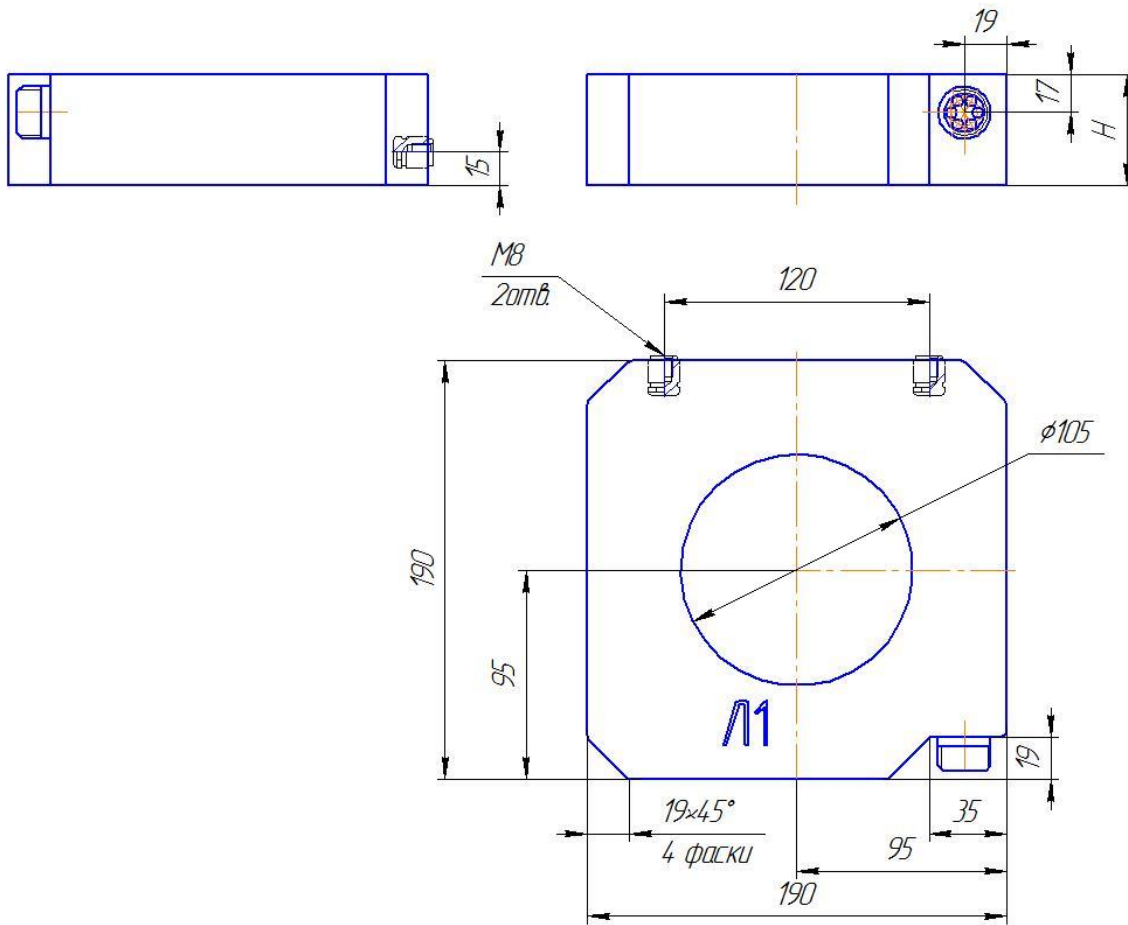
Исполнение М5



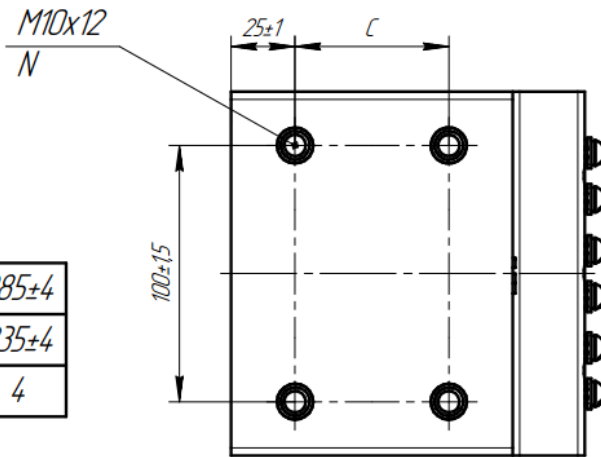
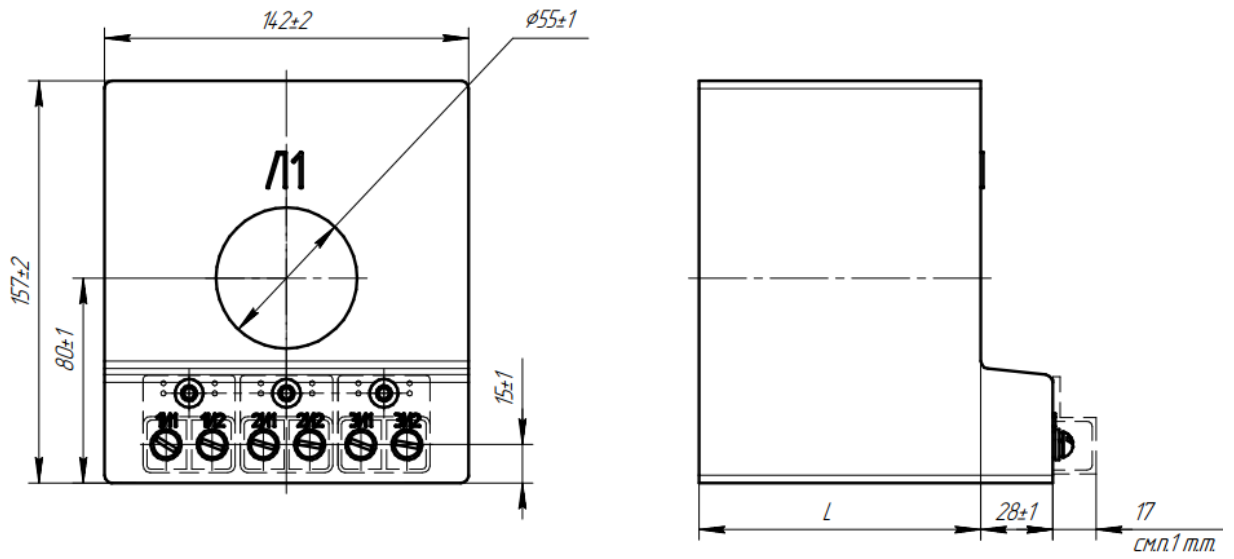
Размеры	X	Y
L=60±2	75±2	90±2
L=90±2	105±2	120±2
L=120±2	135±2	150±3
L=150±3	165±3	180±3



Исполнение М6

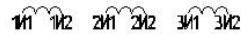
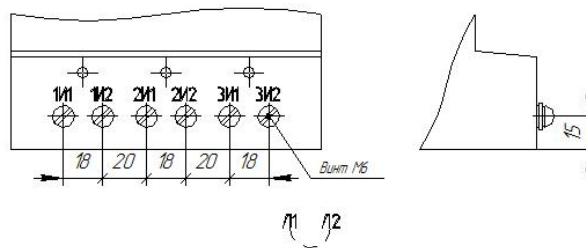


**Исполнение М7**

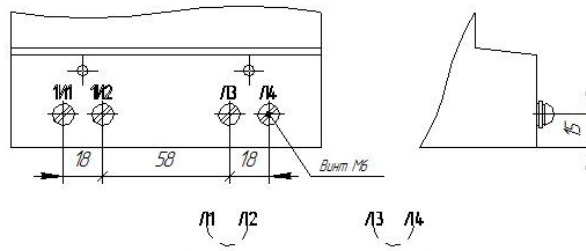


<i>L, мм</i>	<i>65±2</i>	<i>110±2</i>	<i>170±3</i>	<i>240±3</i>	<i>285±4</i>
<i>C, мм</i>	-	<i>60±2</i>	<i>120±2</i>	<i>190±3</i>	<i>235±4</i>
<i>N, шт</i>	<i>2</i>	<i>4</i>	<i>4</i>	<i>4</i>	<i>4</i>

*Варианты исполнения.*



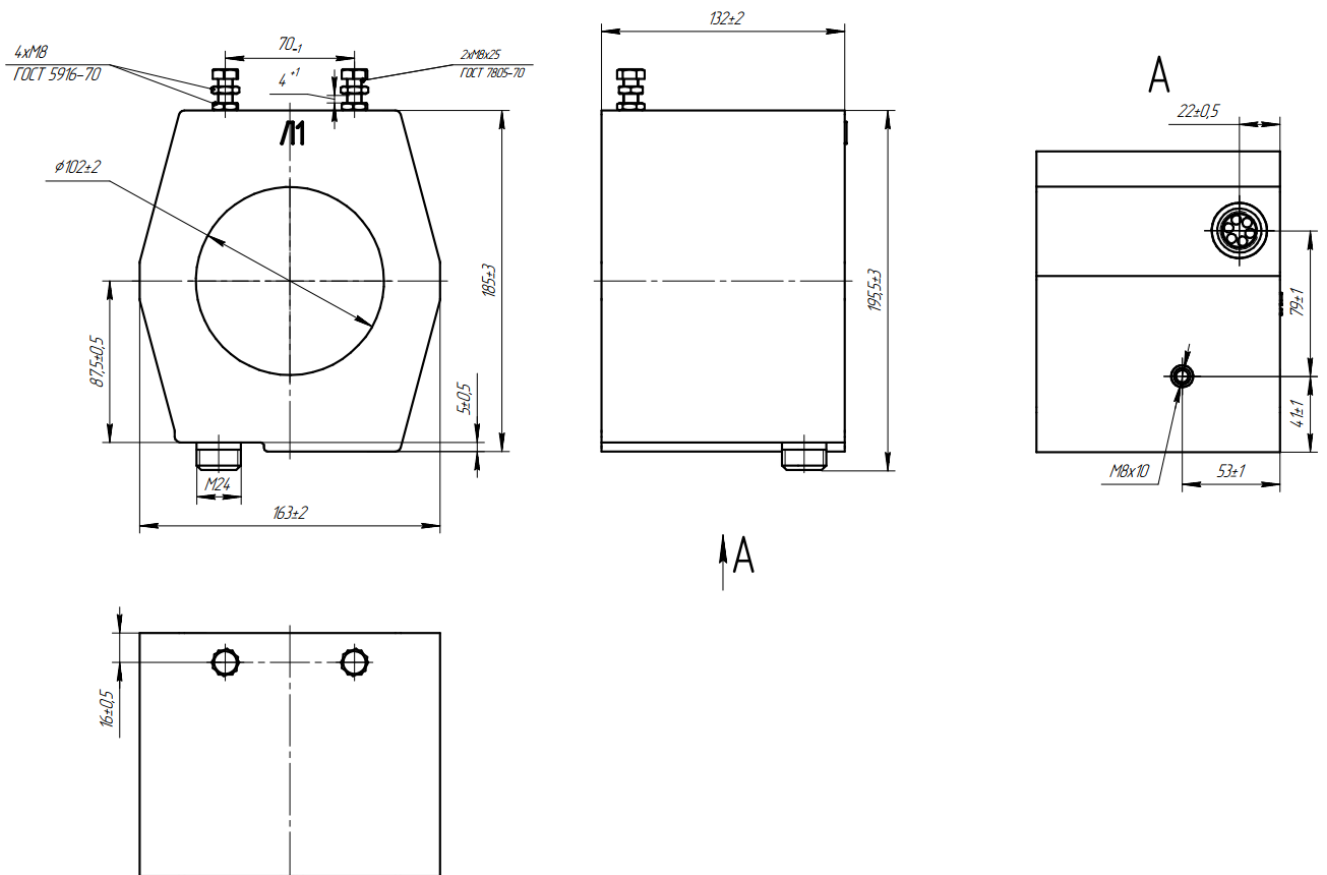
*Трансформатор со вторичными обмотками от одной до трёх.*



*Трансформатор с одной вторичной обмоткой и вспомогательной первичной обмоткой.*

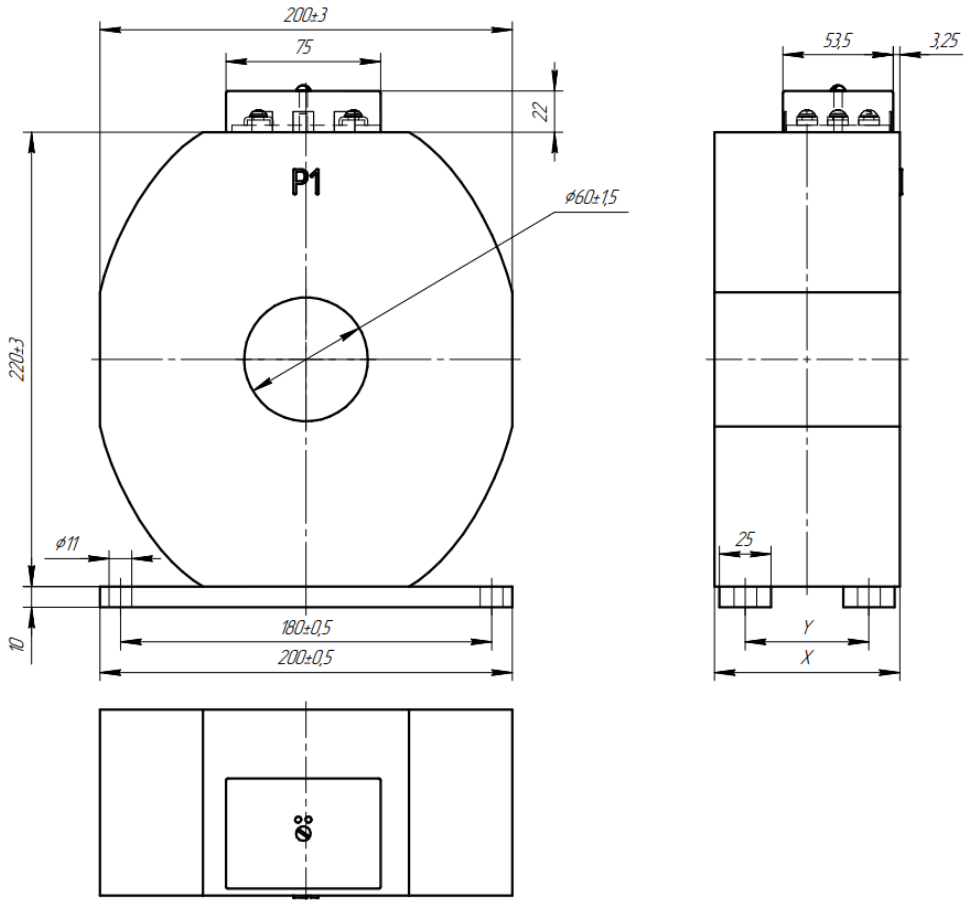


**Исполнение М8 (с гибкими выводами вторичных обмоток)**



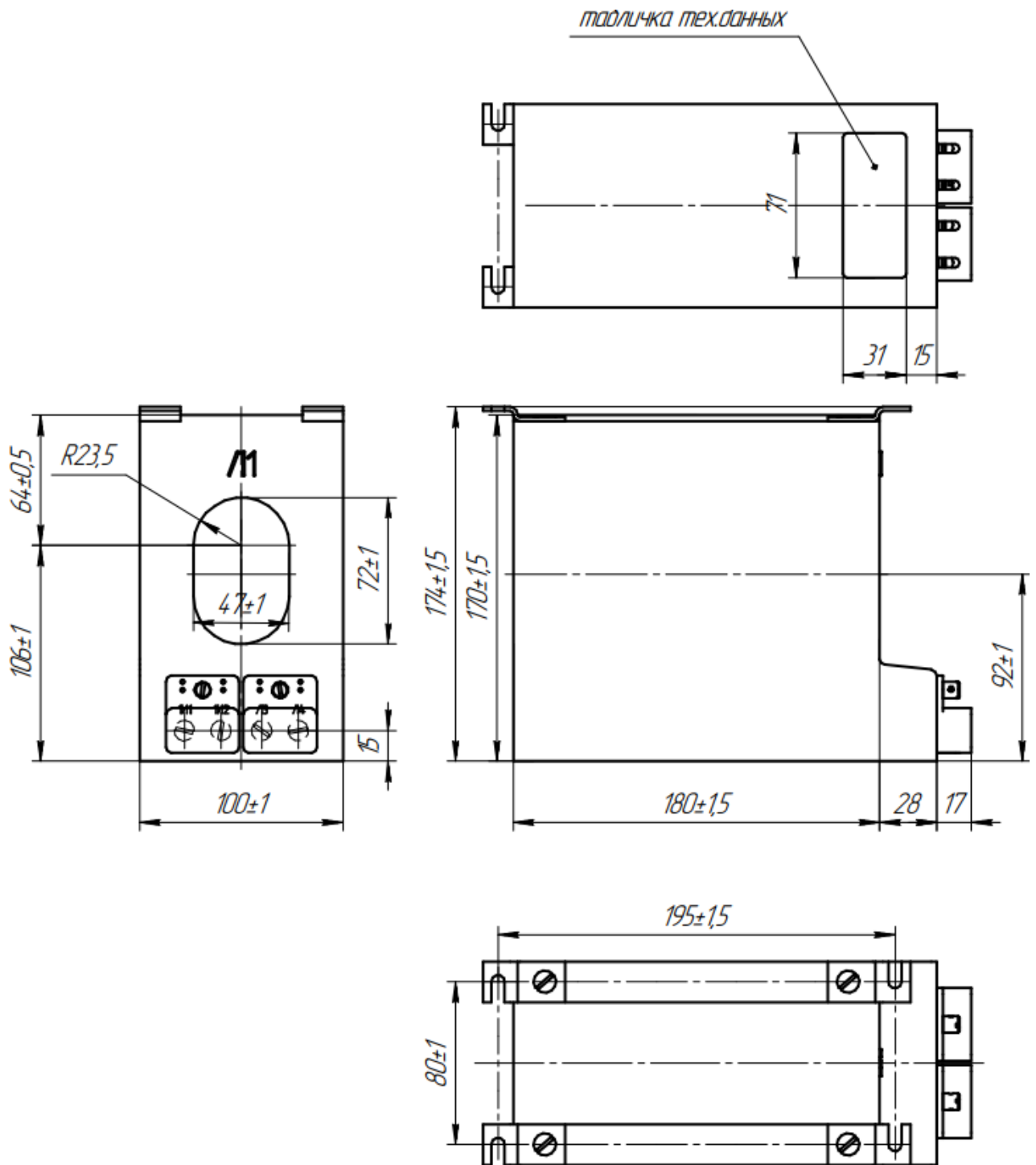
Длина выводов вторичных обмоток в соответствии с заказом.

**Исполнение М9**

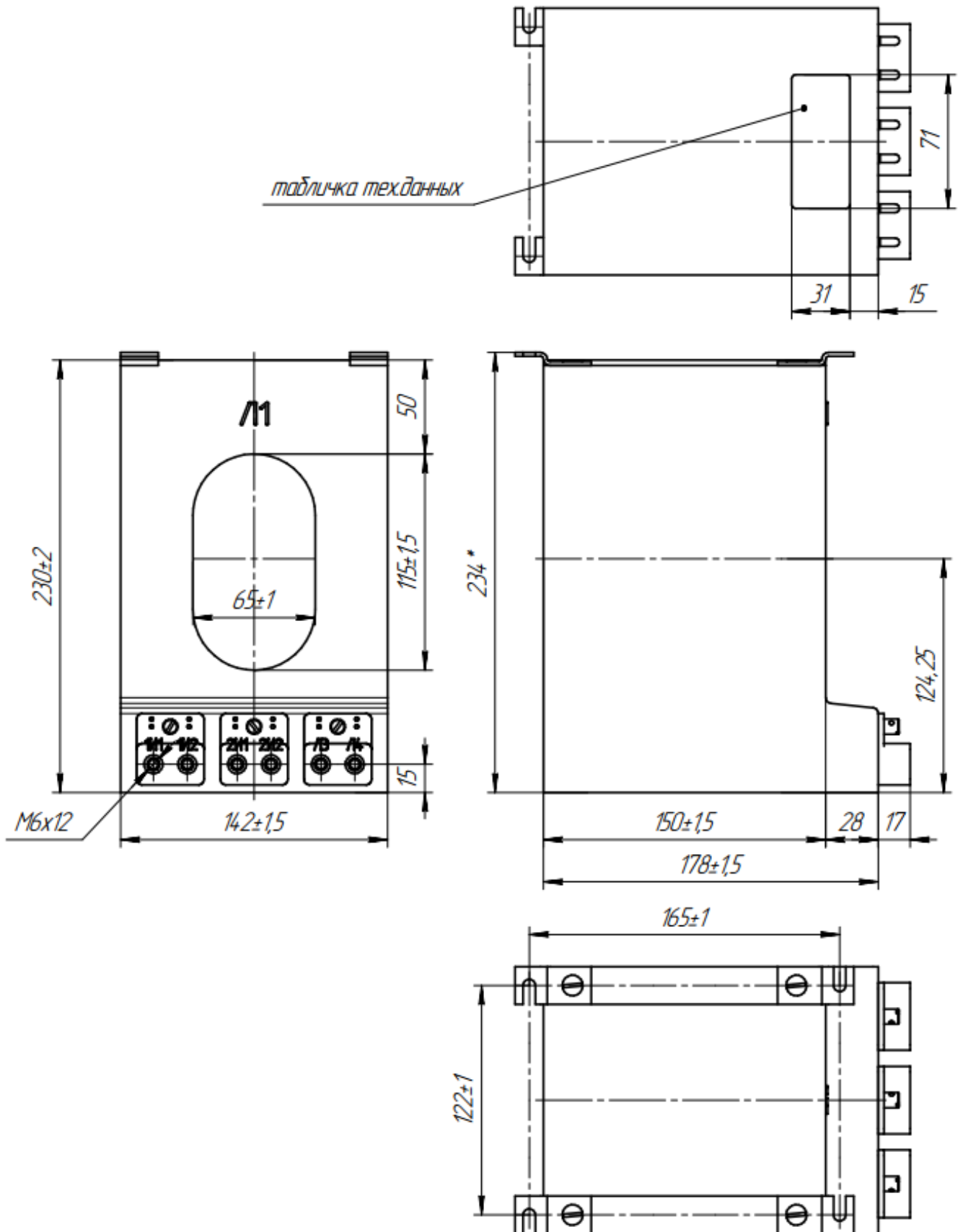


Размеры	Y
X=60±2	30±15
X=90±2	60±15
X=120±2	90±2
X=150±3	120±2
X=200±3	170±3
X=250±3	220±3
X=300±3	270±3

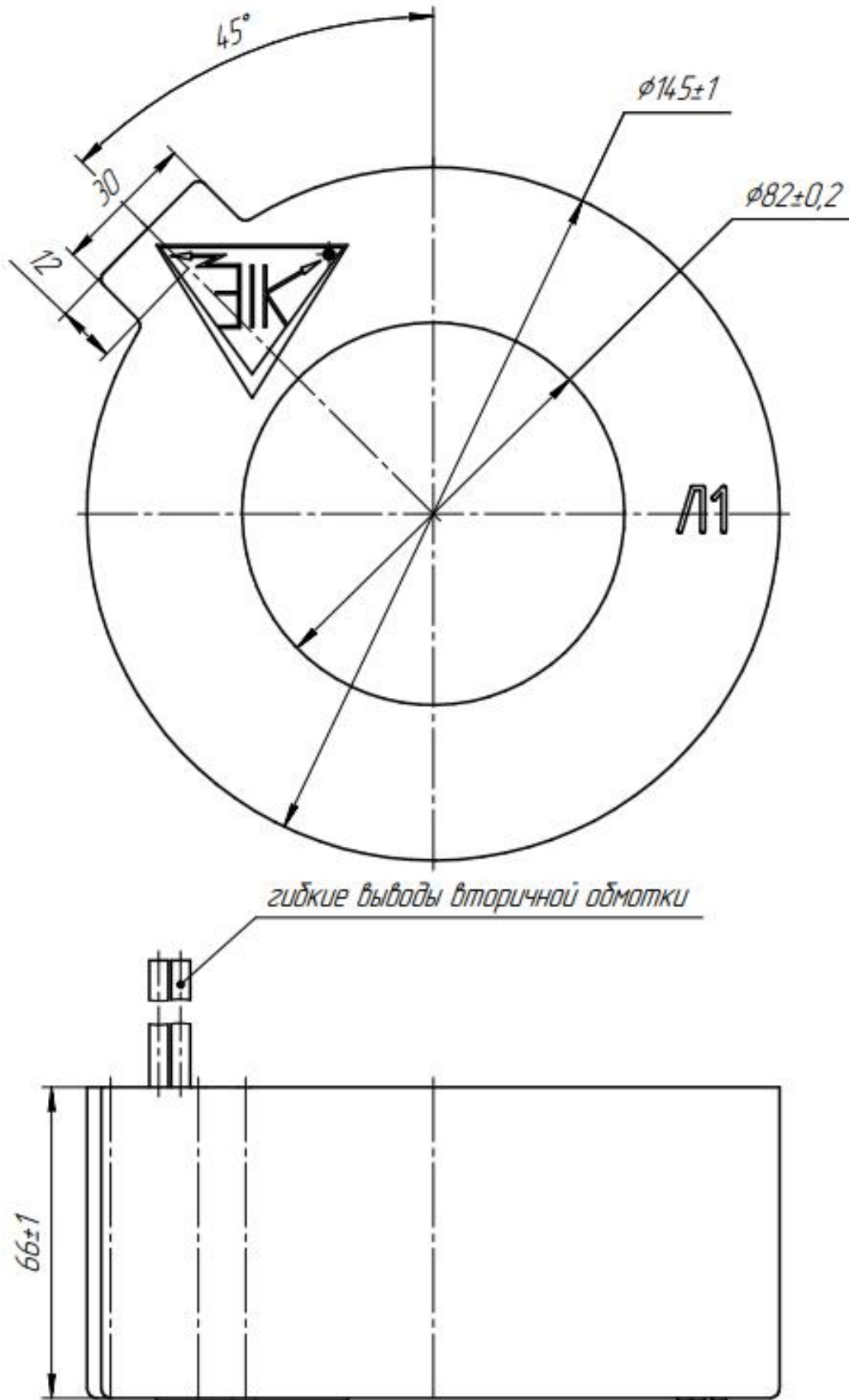
Исполнение М10



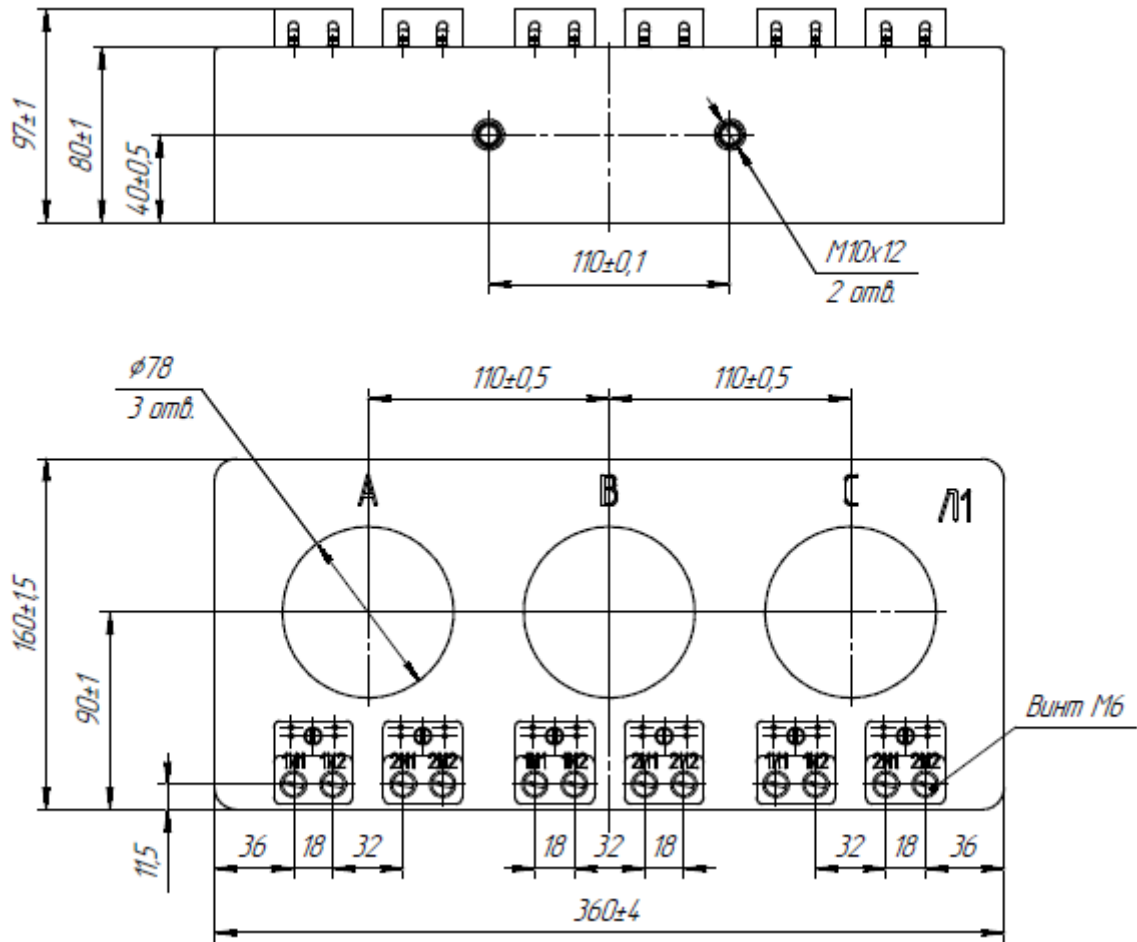
Исполнение М11



Исполнение М12



Исполнение М13



## Приложение Б

**Таблица Б.1** Перечень документов, на которые даны ссылки в настоящем РЭ

Обозначение документа	Наименование документа
ГОСТ 12.1.004	Система стандартов безопасности труда (ССБТ). Пожарная безопасность. Общие требования.
ГОСТ 12.2.007.0	Система стандартов безопасности труда (ССБТ). Изделия электротехнические. Общие требования безопасности.
ГОСТ 12.2.007.3	Система стандартов безопасности труда (ССБТ). Электротехнические устройства на напряжение свыше 1000 В. Требования безопасности.
ГОСТ 12.3.009	Система стандартов безопасности труда (ССБТ). Работы погрузочно-разгрузочные. Общие требования безопасности.
ГОСТ 12.3.019	Система стандартов безопасности труда (ССБТ). Испытания и измерения электрические. Общие требования безопасности.
ГОСТ 1516.3	Электрооборудование переменного тока на напряжения от 1 до 750 кВ. Требования к электрической прочности изоляции.
ГОСТ 7746	Трансформаторы тока. Общие технические условия.
ГОСТ 14192	Маркировка грузов.
ГОСТ 15150	Машины, приборы и другие технические изделия. Исполнения для различных климатических районов. Категории, условия эксплуатации, хранения и транспортирования в части воздействия климатических факторов внешней среды.
ГОСТ 15543.1	Изделия электротехнические и другие технические изделия. Общие требования в части стойкости к климатическим внешним воздействующим факторам.
ГОСТ 23216	Изделия электротехнические. Хранение, транспортирование, временная противокоррозионная защита, упаковка. Общие требования и методы испытаний.
РД 34.45-51.300	Объем и нормы испытаний электрооборудования.
ПУЭ	Издание 6, 7 Правила устройства электроустановок.
ПОТЭУ	Министерство труда и социальной защиты Российской Федерации. Приказ от 24 июля 2013 года № 328н. Правила по охране труда при эксплуатации электроустановок.
ПТЭЭП	Министерство энергетики Российской Федерации. Приказ от 13 января 2003 года № 6. Правила технической эксплуатации электроустановок потребителей.
ПТЭЭС	Министерство энергетики Российской Федерации. Приказ от 19 июня 2003 года № 229. Правила технической эксплуатации электрических станций и сетей Российской Федерации.