



ТРАНСФОРМАТОР ТОКА

ТЛП-10-2

Руководство по эксплуатации
ЭК.1.761.020 РЭ

Адрес предприятия-изготовителя:
Россия, 249210, Калужская обл., п. Бабынино, ул. Советская, 24
телефон/факс +7 495 0110 500
Офис в г. Москва, ул. Рябиновая, д.26, стр.2

СОДЕРЖАНИЕ

Введение.....	3
1 Назначение.....	3
2 Технические данные.....	4
3 Устройство.....	5
4 Размещение и монтаж.....	6
5 Маркировка.....	6
6 Меры безопасности.....	7
7 Техническое обслуживание.....	7
8 Упаковка, хранение, транспортирование и утилизация.....	7
9 Условное обозначение трансформатора.....	8
10 Гарантии производителя.....	8
Приложение А.....	9
Приложение Б.....	12
Приложение В.....	13

Введение

Настоящее руководство по эксплуатации (далее РЭ) предназначено для ознакомления с конструкцией и техническими характеристиками, а также содержит сведения по транспортированию, хранению, монтажу и эксплуатации трансформатора тока ТЛП-10-2, именуемый в дальнейшем «трансформатор».

В дополнение к настоящему РЭ следует пользоваться паспортом на трансформатор ЭК.1.761.020 ПС.

1 Назначение

1.1 Трансформатор тока ТЛП-10-2 предназначен для передачи сигнала измерительной информации измерительным приборам и устройствам защиты и управления, а также для изолирования цепей вторичных соединений от высокого напряжения в комплектных распределительных устройствах внутренней и наружной установки (КРУ, КРУН, КСО) переменного тока на класс напряжения до 10 кВ.

Метод измерений основан на явлении электромагнитной индукции переменного тока и заключается в преобразовании большого переменного тока промышленной частоты в малый переменный ток для возможности измерения с помощью стандартных измерительных приборов.

Для ОАО «РЖД» областью применения трансформаторов являются тяговые подстанции, трансформаторные подстанции и линейные устройства тягового электроснабжения железных дорог.

1.2 Трансформатор изготавливается в климатическом исполнении У, УХЛ и Т категории размещения 2 или 3 по ГОСТ 15150 и предназначен для работы в следующих условиях:

номинальные значения климатических факторов по ГОСТ 15543.1 и ГОСТ 15150:

температура окружающего воздуха при эксплуатации:

- для климатического исполнения «У» категории размещения 2 и 3, за исключением верхнего рабочего значения температуры окружающего воздуха, значение которой с учетом перегрева воздуха внутри КРУ устанавливается равным рабочее: от $-45\text{ }^{\circ}\text{C}$ до $+40\text{ }^{\circ}\text{C}$, предельное от $-50\text{ }^{\circ}\text{C}$ до $+45\text{ }^{\circ}\text{C}$;

- для климатического исполнения «УХЛ» категории размещения 2 и 3, за исключением верхнего рабочего значения температуры окружающего воздуха, значение которой с учетом перегрева воздуха внутри КРУ устанавливается равным рабочее: от $-60\text{ }^{\circ}\text{C}$ до $+40\text{ }^{\circ}\text{C}$, предельное от $-70\text{ }^{\circ}\text{C}$ до $+45\text{ }^{\circ}\text{C}$;

- для исполнения «Т» категории размещения 2 и 3 - рабочее: от $-10\text{ }^{\circ}\text{C}$ до $+50\text{ }^{\circ}\text{C}$, предельное: от $-10\text{ }^{\circ}\text{C}$ до $+60\text{ }^{\circ}\text{C}$.

окружающая среда невзрывоопасная, не содержащая токопроводящей пыли, химически активных газов и паров в концентрациях, разрушающих металлы – атмосфера типа II по ГОСТ 15150;

трансформатор устойчив к воздействию повышенной влажности и давлению воздуха по ГОСТ 15543.1;

нижнее значение температуры окружающей среды:

при транспортировании и хранении – минус $50\text{ }^{\circ}\text{C}$;

положение трансформатора в пространстве – любое.

1.3 Длина пути утечки внешней изоляции соответствует степени загрязнения I по ГОСТ 9920.

2 Технические данные

2.1 Основные технические данные трансформатора приведены в таблице 1 и 2 настоящего РЭ.

2.2 Трансформатор выполняется с двумя уровнями изоляции «а» или «б» по ГОСТ 1516.3.

Уровень частичных разрядов изоляции первичной обмотки трансформатора с уровнем изоляции «а» по ГОСТ 1516.3 не превышает 20 пКл при напряжении измерения 7,62 кВ.

Таблица 1

Наименование параметра	Значение параметра
1 Номинальное напряжение, кВ	10
2 Наибольшее рабочее напряжение, кВ	12
3 Номинальный первичный ток, А ¹⁾	5-2000
4 Наибольший рабочий первичный ток, А	В соответствии с приложением Б
5 Номинальный вторичный ток, А	1; 5
6 Номинальная частота, Гц	50; 60
7 Число вторичных обмоток	до 5
8 Классы точности вторичных обмоток для измерений и учета по ГОСТ 7746-2015	0,2S; 0,2; 0,5S; 0,5; 1; 3
9 Классы точности вторичных обмоток для защиты: - по ГОСТ 7746-2015 - по ГОСТ Р МЭК 61869-2-2015	5P; 10P 5PR; 10PR; TPX; TPY; TPZ; PX; PXR
10 Номинальная вторичная нагрузка при $\cos \varphi = 0,8$, В · А ²⁾	от 1 до 50
11 Номинальная вторичная нагрузка при $\cos \varphi = 1$, В · А ²⁾	от 2,5 до 15
12 Номинальная предельная кратность $K_{ном}$ вторичной обмотки для защиты:	от 2 до 30
13 Номинальный коэффициент безопасности приборов $K_{Бном}$ вторичной обмотки для измерений:	от 3 до 30
14 Номинальная резистивная нагрузка R_b (для трансформаторов классов точности TPY; TPZ; TPX), Ом, не более	20
15 Номинальный ток первичной обмотки короткого замыкания I_{psc} (для трансформаторов классов точности TPY; TPZ; TPX), кА, не более	450
16 Номинальная первичная постоянная времени T_r (для трансформаторов классов точности TPY; TPZ; TPX), мс, не более	100
17 Нормированное время переходного процесса до восстановления предела точности при первой подаче питания после неисправности $t_{al}^/$ (для трансформаторов классов	0,04

точности ТРУ; ТРZ; ТРХ), с	
18 Номинальное отношение витков (номинальный витковый коэффициент) (для трансформаторов классов точности РХ, РХR)	от 1/3000 до 1
<p>¹⁾ Для трансформаторов с расширенным диапазоном первичного тока погрешности при токе 150 и 200 % номинального первичного тока не превышают пределы допускаемых погрешностей для 120 % номинального первичного тока.</p> <p>²⁾ Для классов точности ТРХ, ТРУ, ТРZ по ГОСТ Р МЭК 61869-2-2015 значения номинальной вторичной нагрузки $S_{2ном}$ пересчитываются по формуле, В·А: $S_{2ном} = R_b \cdot I_{2ном}^2$ где R_b – номинальное значение резистивной нагрузки по ГОСТ Р МЭК 61869-2-2015; $I_{2ном}$ – номинальный вторичный ток, А.</p>	

Таблица 2

Наименование параметра	Значения параметра
Ток односекундной термической стойкости, кА ³⁾	2,5-100
Ток электродинамической стойкости, кА ³⁾	6,25-250
Масса, кг, не более	30
Габаритные размеры (длина x ширина x высота), мм, не более	495×330×513
Средняя наработка до отказа, ч	400000
Средний срок службы, не менее, лет	30
Климатическое исполнение (ГОСТ 15150-69)	УХЛ, У и Т
Категория размещения (ГОСТ 15150-69)	2; 3
<p>³⁾ - значение тока трёхсекундной термической стойкости определяется по формуле $I_t(3c)=I_t(1c)/\sqrt{3}$, значение тока трёхсекундной электродинамической стойкости - $I_d \geq I_t(3c) \cdot 1,8 \cdot \sqrt{2}$.</p>	

Таблица 3 Возможные исполнения трансформатора тока ТЛП-10-2

Исполнение	Описание
А	с плоскими контактами первичной обмотки
В	с шинными контактами первичной обмотки
С	наличие крышки пломбирования
Д	с гибкими выводами вторичных обмоток
Е	с переключением по вторичной обмотке

3 Устройство

3.1 Трансформатор выполнен в виде опорно-проходной конструкции. Общий вид трансформатора приведен в приложении А.

Корпус трансформатора выполнен из полиуретановой смолы, которая одновременно является главной изоляцией и обеспечивает защиту обмоток от механических и климатических воздействий.

3.2 У трансформаторов на номинальный ток до 400 А первичная обмотка многовитковая, выполнена в виде катушки. Выводы первичной обмотки

расположены на верхней и нижней поверхности трансформатора. Вторичные обмотки размещены каждая на своем магнитопроводе. Выводы вторичных обмоток выполнены как контактные площадки с резьбой М6 и расположены в средней части трансформатора на литом фланце.

3.3 Для защиты от атмосферных воздействий все стальные детали имеют покрытие Ц9.хр.хаки.

3.4 Выводы вторичных обмоток трансформатора тока могут быть выполнены медным гибким проводом различной длины сечением не менее 2,5 мм² (длина согласовывается с производителем при заказе).

3.5 Для предотвращения несанкционированного доступа к обмотке коммерческого учета, в конструкции трансформатора предусмотрена крышка пломбирования.

4 Размещение и монтаж

4.1 Трансформатор устанавливают в шкафах КРУ, КРУН и КСО в соответствии с чертежами этих изделий. Крепление трансформатора в КРУ осуществляется с помощью четырех болтов М12 через установочные втулки Ø13 мм, которые залиты во фланец трансформатора (приложение А). Момент затяжки болтов М12 - 35±5Н·м.

4.2 Перед монтажом необходимо удалить консервирующую смазку и очистить трансформатор от пыли и грязи с помощью сухой ветоши, не оставляющей ворса.

4.3 Для подъема и перемещения допускается использовать крепежные втулки, расположенные на фланце трансформатора, зафиксировав через них рым-болты М12 ГОСТ 4751 с помощью гайки М12.

4.4 Провода, присоединяемые ко вторичным выводам трансформатора, должны быть снабжены наконечниками или свернуты в кольцо под винт М6 и облужены.

4.5 Возможно пломбирование измерительной обмотки для коммерческого учета с помощью защитной пластиковой крышки и двух пломбировочных винтов М5.

Метрологические характеристики обеспечиваются при длине выводов вторичных обмоток, указанной в приложении к паспорту ЭК.1.761.000 ПС к конкретному изделию.

5 Маркировка

5.1 Трансформатор имеет паспортную табличку, выполненную по ГОСТ 7746, ГОСТ МЭК61869-2-2015 (при наличии в изделии соответствующих классов точности) и табличку с предупреждающей надписью о высоком напряжении на выводах разомкнутых вторичных обмоток.

5.2 Маркировка первичной обмотки Л1 и Л2, вторичных обмоток 1И1-1И2, 2И1-2И2, 3И1-3И2, 4И1-4И2 выполнена методом литья на корпусе трансформатора.

5.3 Маркировка транспортной тары - по ГОСТ 14192 нанесена непосредственно на тару.

6 Меры безопасности

6.1 Конструкция, монтаж и эксплуатация трансформаторов должны соответствовать требованиям безопасности по ГОСТ 12.2.007.0 и ГОСТ 12.2.007.3, ПТЭЭП, ПОТЭУ, ПУЭ, РД 34.45-51.300-97.

6.2 Не допускается производить какие-либо переключения во вторичных цепях трансформатора, не убедившись в том, что напряжение с первичной обмотки снято. В процессе эксплуатации должна быть исключена возможность размыкания вторичных цепей трансформатора.

6.3 Трансформаторы прошли испытание электрической прочности основной изоляции согласно ГОСТ 7746 и ГОСТ 1516.3.

6.4 Повторное испытание электрической прочности изоляции обмоток проводится напряжением 37,8 кВ (согласно ПУЭ, 7 издание, гл. 1.8.17 п.3.1, табл. 1.8.16), трансформатор должен находиться в рабочем положении.

6.5 Конструкция трансформаторов позволяет осуществлять периодическую поверку/калибровку в местах эксплуатации при соблюдении необходимых мер безопасности.

7 Техническое обслуживание

7.1 При техническом обслуживании трансформатора необходимо соблюдать правила раздела «Меры безопасности».

7.2 Техническое обслуживание проводится в сроки, предусмотренные для установки, в которую встраивается трансформатор, но не реже 6 лет.

7.3 Техническое обслуживание проводится в следующем объеме:

- 1) очистка поверхности трансформатора от пыли и грязи.
- 2) внешний осмотр трансформатора на отсутствие повреждений.
- 3) измерение сопротивления изоляции первичной обмотки. Проводится мегаомметром на 2500 В. Сопротивление должно быть не менее 1000 МОм.
- 4) измерение сопротивления изоляции вторичных обмоток. Проводится мегаомметром на 1000 В. Сопротивление должно быть не менее 50 МОм.
- 5) измерение тока намагничивания вторичных обмоток проводится, согласно ПУЭ издание 7, гл. 1.8.17 п.4.

7.4 Каждое повторное испытание электрической прочности изоляции обмоток производится повышенным напряжением на 10 % ниже предыдущего (согласно ПУЭ, 7 издание, гл. 1.8.17, п. 3.1, табл. 1.8.16)

7.5 Поверку трансформаторов производят в соответствии с МП206.1-113-2022 «ГСИ. Трансформаторы тока ТЛП-10. Методика поверки».

Межповерочный интервал – 8 лет.

7.6 Нарботка до отказа не менее $40 \cdot 10^4$ ч.

8 Упаковка, хранение, транспортирование и утилизация

8.1 Транспортирование трансформаторов возможно любым закрытым видом транспорта в условиях транспортирования по группе Ж согласно ГОСТ 23216.

Допускается транспортирование трансформаторов без упаковки в контейнерах, а также в закрытых автомашинах, при этом трансформаторы должны быть жестко закреплены деревянными брусками, болтами или помощью других средств - с зазором не менее 10 мм между ними.

8.2 Условия транспортирования трансформаторов в части воздействия климатических факторов – по группе условий хранения 5 или 6 ГОСТ 15150 для исполнения У, УХЛ или Т соответственно.

8.3 Хранение и складирование трансформаторов должно производиться в закрытых помещениях в упаковке или без нее. При хранении трансформаторов без упаковки должны быть приняты меры против возможных повреждений. Срок хранения трансформаторов без переконсервации 3 года.

8.4 При транспортировании и хранении трансформаторов необходимо избегать резкой смены температур, особенно резкого охлаждения (перепад температур не должен превышать 40 °С).

8.5 Утилизация проводится по истечению срока службы трансформатора, либо выхода его из строя. Для этого трансформатор надо расколоть, соблюдая соответствующие меры безопасности, освободить от полиуретана комплектующие изделия из черного и цветного металлов. Осколки от полиуретана сдать на полигон ТБО. Данный вид отхода относится к 5 классу опасности (протокол биотестирования № 157 от 28.12.2009г.). Лом черного и цветного металлов сдать на предприятие втормета.

9 Условное обозначение трансформатора

Пример записи обозначения трансформатора конструкторского исполнения 2 в габаритном размере М1(приложение Б) с плоским контактом первичной обмотки, исполнение А и крышкой пломбирования, исполнение С (согласно таблицы 7), с номинальным первичным током 600 А, номинальным вторичным током 5 А с двумя вторичными обмотками (одна для подключения цепей измерения с классом точности 0,2S, номинальным коэффициентом безопасности приборов КБном=10 и нагрузкой 10 ВА, вторая для подключения цепей защиты с классом точности 10P, номинальной предельной кратностью Кном=15 и нагрузкой 15 ВА); климатического исполнения «У» категории размещения 2, по ГОСТ 15150-69, уровнем изоляции «а» или «б», в соответствии с ГОСТ 1516.3-96 и током односекундной термической стойкости 40 кА при его заказе и в документации другого изделия:

Трансформатор тока:

**ТЛП-10-2 М1АС – 0,2SFS10/10P15 - 10/15 -600/5 У2 б 40 кА (1с),
ТУ 3414-003-52889537-05**

10 Гарантии производителя

10.1 Изготовитель гарантирует соответствие трансформаторов требованиям ГОСТ 7746, ГОСТ Р МЭК 61869-2 и настоящих технических условий при соблюдении потребителем условий применения, эксплуатации, хранения и транспортирования, установленных настоящими техническими условиями.

10.2 Гарантийный срок эксплуатации трансформатора 5,5 лет с момента ввода в эксплуатацию, но не более 6 лет со дня отгрузки.

10.3 Для трансформаторов, предназначенных на экспорт, гарантийные обязательства указаны в контрактах на поставку.

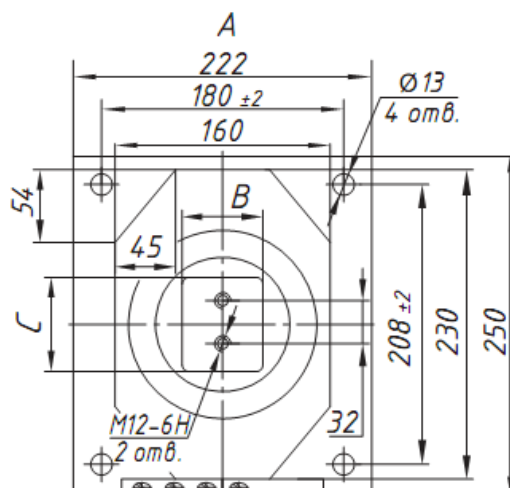
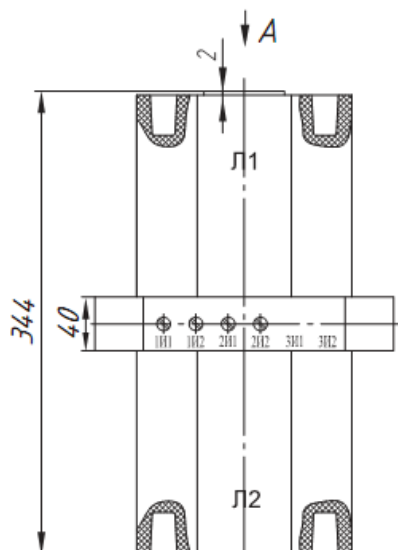
10.4 Установленный срок службы трансформатора не менее 30 лет.

Приложение А

Габаритные установочные и присоединительные размеры трансформатора тока ТЛП-10-2

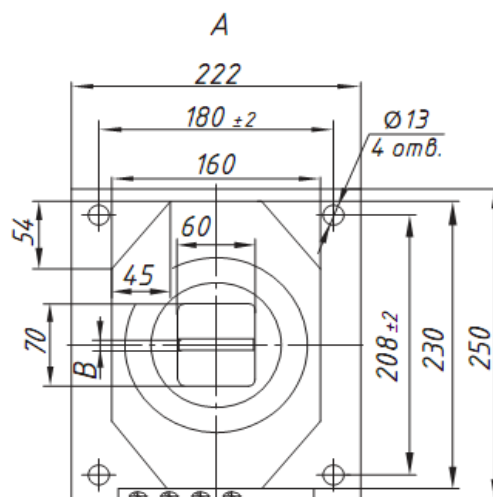
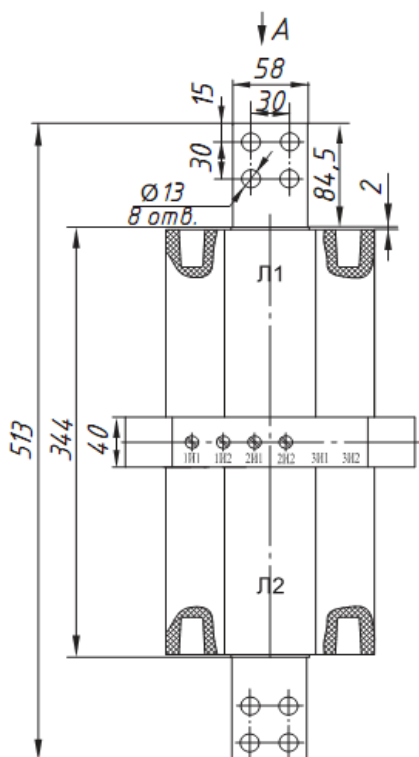
Конструктивное исполнение М1

Исполнение А – с плоскими контактами первичной обмотки



Номинальный первичный ток, А	Размеры контактов первичной обмотки, мм
	ВхС
5...1000	60х70
5...1500	60х80

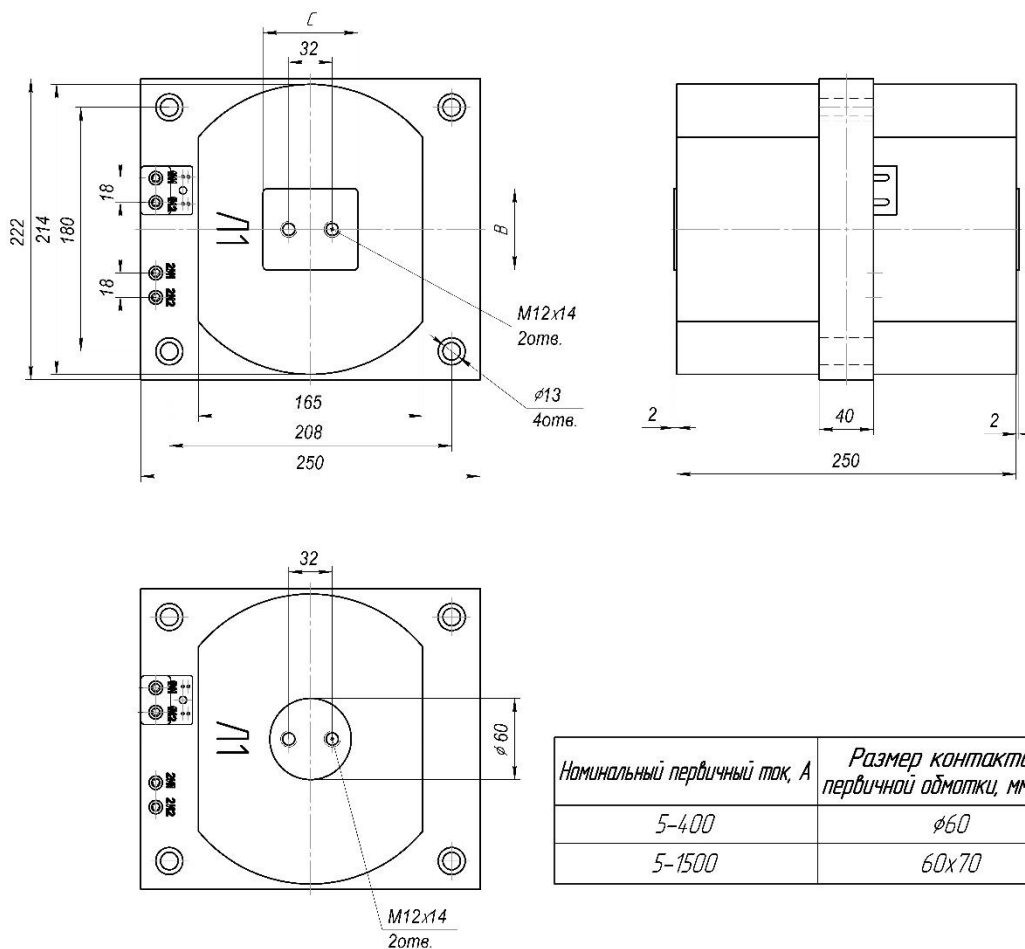
Исполнение В – с шинными контактами первичной обмотки



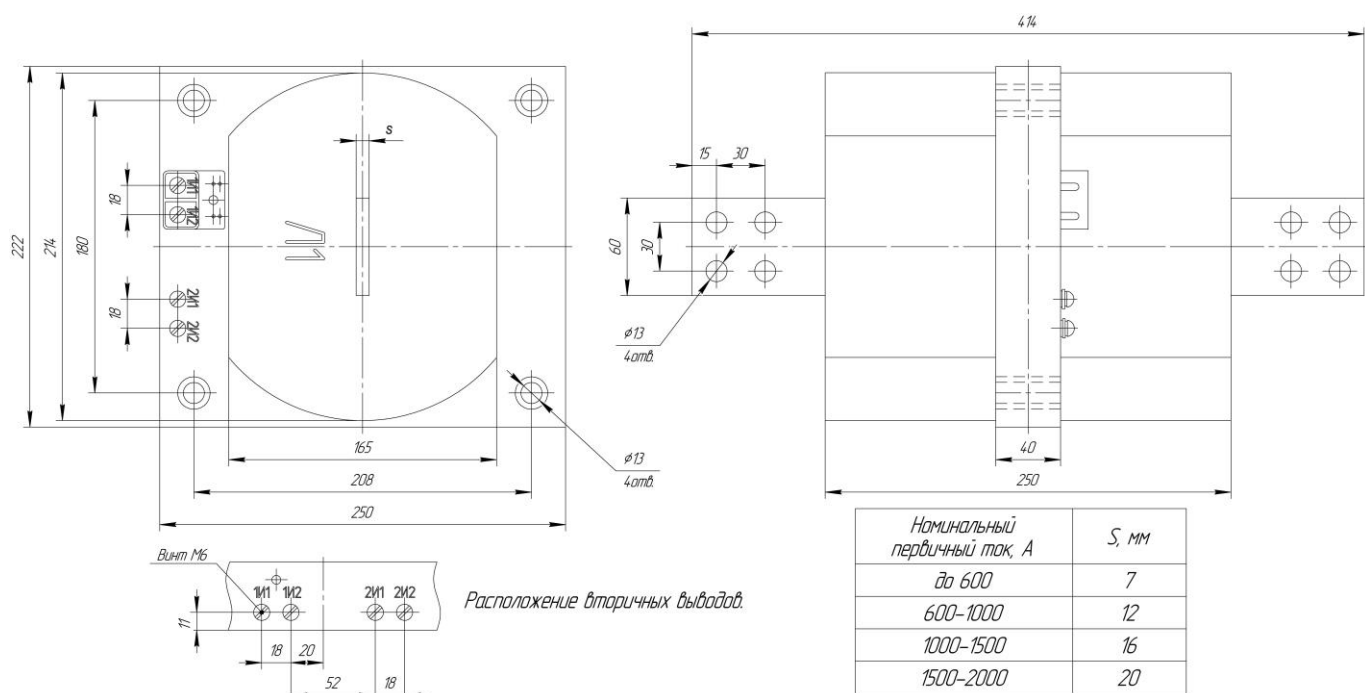
Номинальный первичный ток, А	Размеры контактов первичной обмотки, мм
	В
5...1000	16
5...1500	18

Конструктивное исполнение М2

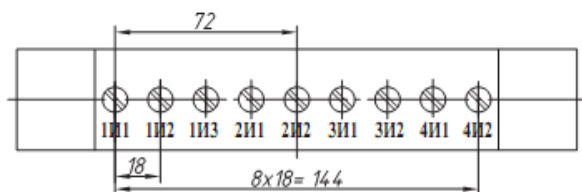
Исполнение А – с плоскими контактами первичной обмотки



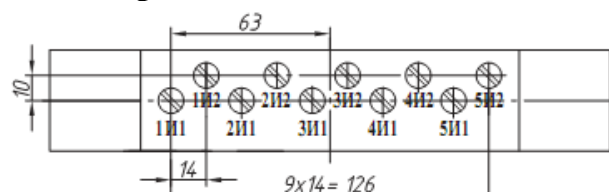
Исполнение В – с плоскими контактами первичной обмотки



Расположение контактов вторичных обмоток



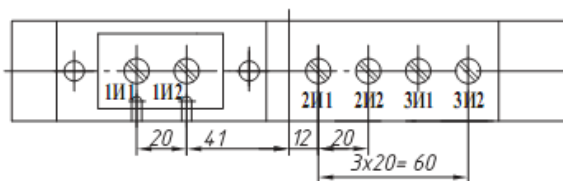
Трансформаторы с вторичными обмотками от одной до четырех



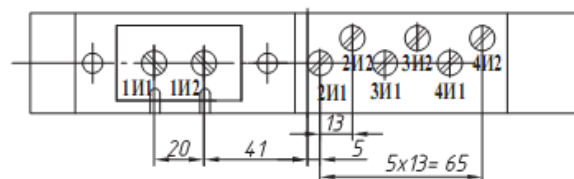
Трансформаторы с вторичными обмотками от одной до пяти

Варианты расположения выводов вторичных обмоток трансформатора тока ТЛП-10-2

Исполнение С – наличие крышки для защиты и пломбирования



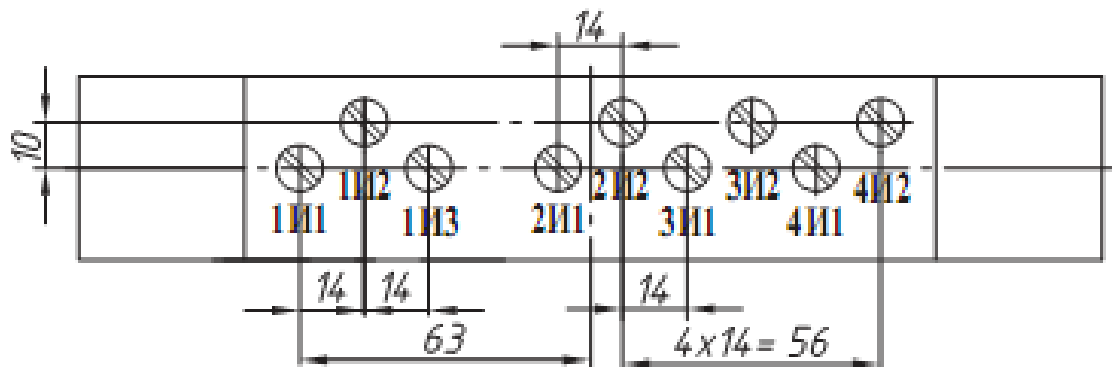
Трансформаторы с вторичными обмотками от одной до трех с крышкой для защиты и пломбирования измерительной обмотки



Трансформаторы с вторичными обмотками от одной до четырех с крышкой для защиты и пломбирования измерительной обмотки

Исполнение D – выводы вторичных обмоток изготавливаются гибким проводом, различной длины.

Исполнение E - с переключением по вторичной обмотке



Приложение Б

Перечень значений тока для трансформаторов ТЛП-10-2 при использовании в качестве эталонного трансформатора трансформатор тока ТТИ 5000.5 (А)

Номинальный первичный ток, А	Набольший рабочий первичный ток, А
5	5
7,5	8
10	10
11	12
12	12,8
13	14
14	15
15	16
16	17
18	19
20	20
22	23,5
25	26
27,5	29
30	32
32,5	35
35	37,5
37,5	40
40	40
45	48
50	50
55	60
60	65
65	70
70	75
75	80
80	80
90	97
100	100
125	135
150	160
175	190
200	200

Номинальный первичный ток, А	Набольший рабочий первичный ток, А
225	240
250	270
275	295
300	320
375	400
400	400
450	480
500	500
550	580
600	630
650	695
700	750
750	800
800	800
900	960
1000	1000
1050	1125
1100	1180
1150	1230
1200	1250
1250	1340
1300	1400
1400	1500
1500	1600
1550	1650
1600	1600
1650	1765
1700	1800
1750	1870
1800	1900
1900	2030
2000	2000

Приложение В

Таблица В.1 Перечень документов, на которые даны ссылки в настоящем РЭ

Обозначение документа	Наименование документа
ГОСТ 12.2.007.0	Система стандартов безопасности труда (ССБТ). Изделия электротехнические. Общие требования безопасности.
ГОСТ 12.2.007.3	Система стандартов безопасности труда (ССБТ). Электротехнические устройства на напряжение свыше 1000 В. Требования безопасности.
ГОСТ 1516.3	Электрооборудование переменного тока на напряжения от 1 до 750 кВ. Требования к электрической прочности изоляции.
ГОСТ 4751	Рым-болты. Технические условия.
ГОСТ 7746	Трансформаторы тока. Общие технические условия.
ГОСТ 9920	М5 Электроустановки переменного тока на напряжение от 3 до 750 кВ. Длина пути утечки внешней изоляции.
ГОСТ 14192	Маркировка грузов.
ГОСТ 15150	Машины, приборы и другие технические изделия. Исполнения для различных климатических районов. Категории, условия эксплуатации, хранения и транспортирования в части воздействия климатических факторов внешней среды.
ГОСТ 15543.1	Изделия электротехнические и другие технические изделия. Общие требования в части стойкости к климатическим внешним воздействующим факторам.
ГОСТ 23216	Изделия электротехнические. Хранение, транспортирование, временная противокоррозионная защита, упаковка. Общие требования и методы испытаний.
ГОСТ Р МЭК 61869-2	Трансформаторы тока. Часть 2. Дополнительные требования к трансформаторам тока.
РД 34.45-51.300-97	Объем и нормы испытаний электрооборудования.
ПУЭ	Издание 6, 7 Правила устройства электроустановок.
ПОТЭУ	Министерство труда и социальной защиты Российской Федерации. Приказ от 24 июля 2013 года № 328н. Правила по охране труда при эксплуатации электроустановок.
ПТЭЭП	Министерство энергетики Российской Федерации. Приказ от 13 января 2003 года № 6. Правила технической эксплуатации электроустановок потребителей.