



ООО «Электрощит - К°»



## **ТРАНСФОРМАТОР НАПРЯЖЕНИЯ**

**НОЛ-ЭК**

**категории размещения 1  
(конструктивное исполнение «МН10» )**

Руководство по эксплуатации  
АДШП.1.786.001 РЭ

Адрес предприятия-изготовителя:  
Россия, 249210, Калужская обл., п. Бабынино, ул. Советская, 24  
телефон/факс+7 495 0110 500

## Содержание

|  |   |
|--|---|
| Введение   | 3 |
| 1 Назначение   | 3 |
| 2 Технические данные                                 | 4 |
| 3 Устройство   | 5 |
| 4 Размещение и монтаж                                | 5 |
| 5 Маркировка   | 6 |
| 6 Меры безопасности                                  | 6 |
| 7 Техническое обслуживание                           | 6 |
| 8 Упаковка, хранение, транспортирование и утилизация | 7 |
| 9 Условное обозначение трансформатора                | 8 |
| 10 Приложение А                                      | 9 |

## Введение

Настоящее руководство по эксплуатации предназначено для ознакомления с конструкцией и техническими характеристиками, а также содержит сведения по транспортированию, хранению, монтажу и эксплуатации трансформаторов напряжения НОЛ-ЭК категории размещения 1 по ГОСТ 15150.

В дополнение к настоящему руководству по эксплуатации следует пользоваться паспортом на трансформатор АДШП.1.786.001ПС.

## 1 Назначение

1.1 Трансформаторы НОЛ-ЭК предназначены для применения в электрических цепях переменного тока частотой 50 Гц с номинальным напряжением до 10 кВ включительно с изолированной или заземленной через дугогасящий реактор нейтралью. Основной функцией трансформатора является передача сигнала измерительной информации приборам учета, контроля, защиты и автоматики на объектах электроэнергетики включая атомные электростанции. Допускается эксплуатация трансформатора вне гарантированного класса точности, при нагрузке, не превышающей предельную мощность. Допускается эксплуатация трансформатора вне гарантированного класса точности, при нагрузке, не превышающей предельную мощность. Трансформаторы напряжения рассчитаны на широкое применение для наружной установки в открытых распределительных устройствах (ОРУ).

1.2 Трансформатор изготавливается в климатическом исполнении «У», «УХЛ» и «Т» категории размещения 1 по ГОСТ 15150 и предназначен для работы в следующих условиях:

- категория размещения 1 или 1.1; 2 или 2.1; 3 или 3.1 и для эксплуатации в атмосфере типа II по ГОСТ 15150;

- температура окружающего воздуха: для климатического исполнения «У» и «УХЛ» - рабочее: от  $-60^{\circ}\text{C}$  до  $+40^{\circ}\text{C}$ , предельное от  $-70^{\circ}\text{C}$  до  $+45^{\circ}\text{C}$ ; для исполнения «Т» - рабочее: от  $-10^{\circ}\text{C}$  до  $+55^{\circ}\text{C}$ , предельное: от  $-10^{\circ}\text{C}$  до  $+60^{\circ}\text{C}$ ;

- климатическое исполнение трансформаторов напряжения «У» могут надежно работать в условиях «УХЛ», а исполнения «Т» - в условиях «ТС» и «ТВ».

- трансформатор должен быть устойчивым к воздействию повышенной влажности воздуха по III степени жесткости ГОСТ 20.57.406 для климатического исполнения «УХЛ» и по VII степени жесткости ГОСТ 20.57.406 для климатического исполнения «Т».

1.3 По устойчивости к воздействию механических факторов внешней среды трансформаторы напряжения соответствуют ГОСТ 17516.1:

- группе механического исполнения – М5;

- максимальная амплитуда ускорения синусоидальной вибрации в диапазоне не более  $10 \div 15$  Гц не более  $30 \text{ м/с}^2$ .

- трансформаторы выдерживают суммарную механическую нагрузку от ветра скоростью  $40 \text{ м/с}$ , гололеда с толщиной стенки льда  $20 \text{ мм}$  и от тяжения проводов не менее  $500 \text{ Н}$  ( $50 \text{ кгс}$ ).

- Трансформаторы напряжения сейсмостойки при воздействии землетрясений интенсивностью не более 9 баллов по MSK-64 при уровне установки над нулевой

отметкой не более 70 м в соответствии с ГОСТ 17516.1, табл.12, приложение 6 и должны отвечать требованиям ГОСТ 30546.1, ГОСТ 30546.2 и ГОСТ 30546.3.

1.4 Трансформаторы напряжения удовлетворяют нормам промышленных радиопомех, установленных ГОСТ Р51318.11-99. Трансформаторы напряжения соответствуют требованиям устойчивости к электромагнитным помехам при воздействии магнитного поля промышленной частоты (ГОСТ Р50648-94), для групп исполнения IV по ГОСТ Р 50746-2000.

1.5 Конструкция трансформаторов взрыво- и пожаробезопасна по ГОСТ 12.1.004.

## 2 Технические данные

2.1 Основные технические данные трансформатора приведены в таблице 1.

2.2 Трансформатор выполняется с двумя уровнями изоляции «а» или «б» по ГОСТ 1516.3-96.

2.3 Класс нагревостойкости трансформатора «F» по ГОСТ 8865-93.

Таблица 1

| Наименование параметра   | Значение параметра**                   |  |   |   |   |                   |                               |
|--|--|--|---|---|---|-------------------|-------------------------------|
|  | 3                                      | 6  | 10  | 15  | 20  | 24                | 35                            |
| Класс напряжения, кВ   | 3,6                                    | 7,2  | 12  | 17,5  | 24  | 26,5              | 40,5                          |
| Наибольшее рабочее напряжение, кВ  | 3,6                                    | 7,2  | 12  | 17,5  | 24  | 26,5              | 40,5                          |
| Номинальное напряжение первичной обмотки, В  | 3000<br>3300<br>3000/√3<br>3300/√3     | 6000<br>6300<br>6600<br>6000/√3<br>6300/√3<br>6600/√3<br>6900/√3 | 10000<br>10500<br>11000<br>10000/√3<br>10500/√3<br>11000/√3 | 13800<br>15000<br>15750<br>13800/√3<br>15000/√3<br>15750/√3<br>16000/√3 | 18000<br>20000<br>22000<br>18000/√3<br>20000/√3<br>22000/√3 | 24000<br>24000/√3 | 35000<br>35000/√3<br>36000/√3 |
| Классы точности  | 0,2; 0,5; 1,0; 3,0; 3Р; 6Р             |  |   |   |   |                   |                               |
| Номинальное напряжение вторичной обмотки, В  | 100; 110; 100/√3; 110/√3; 100/3; 110/3 |  |   |   |   |                   |                               |
| Номинальная мощность основной вторичной обмотки, ВА*<br>в классе точности 0,2<br>0,5<br>1<br>3 | 10-50<br>20-75<br>50-200<br>150-300    |  |   | 10-50<br>20-150<br>50-200<br>150-300                                    |   |                   |                               |
| Предельная мощность вне класса точности, ВА  | 160, 250, 400, 630                     |  |   |   |   |                   |                               |
| Схема и группа соединения обмоток  | 1/1-0                                  |  |   |   |   |                   |                               |
| Номинальная частота, Гц  | 50 или 60                              |  |   |   |   |                   |                               |

\*Для трансформаторов напряжения, предназначенных для поставок на экспорт.

\*\* По желанию заказчика, могут поставляться трансформаторы напряжения с техническими параметрами, отличающимися от приведенных.

### 3 Устройство

3.1 Трансформатор выполнен в виде опорной конструкции. Общий вид трансформатора, габаритные, установочные и присоединительные размеры приведены в приложении А. Корпус трансформатора выполнен из компаунда на основе циклоалифатической смолы, который одновременно является главной изоляцией, обеспечивает защиту обмоток от механических и климатических воздействий.

3.2 Высоковольтные выводы первичной обмотки выполнены в виде втулок с резьбой М10, выведенных на верхнюю поверхность трансформатора. Подключение к высоковольтным выводам производится болтами с резьбой М10. Момент затяжки -  $17 \pm 2 \text{ Н} \cdot \text{м}$

3.3 Трансформаторы конструктивного исполнения «МН10» имеют втулку заземления, которая расположена на основании трансформатора и имеет соответствующую маркировку.

3.4 Трансформаторы имеют клемную коробку, изготовленную с возможностью пломбирования вторичных выводов для защиты от несанкционированного доступа.

3.5 Выводы вторичных обмоток выполнены в виде контактов с резьбой М6, укомплектованных винтами с антикоррозионным покрытием 019 по ГОСТ 1491-80.

3.6 На боковой поверхности трансформатора расположена паспортная табличка, с указанием технических данных трансформатора.

3.7 Положение трансформатора в пространстве - вертикально.

### 4 Размещение и монтаж

4.1 Перед выполнением монтажа необходимо произвести осмотр трансформатора на отсутствие повреждений.

4.2 Перед монтажом с трансформатора удалите консервационную смазку, нанесенную на трансформатор на заводе-изготовителе. Расконсервацию производить сухой ветошью, не оставляющей ворса.

4.3 Трансформатор устанавливают в ОРУ в соответствии с чертежами этих изделий. Крепление трансформаторов на месте установки производится с помощью четырех болтов крепления М12. Момент затяжки болтов М12 -  $35 \pm 5 \text{ Н} \cdot \text{м}$ .

4.4 Провода, присоединяемые к вторичным обмоткам, должны быть снабжены наконечниками или свернуты в кольцо под винт М6 и облужены. Максимальное сечение проводов – не более  $4 \text{ мм}^2$ .

4.5 Подвести кабель к выводам вторичных обмоток и произвести необходимые электрические соединения, предварительно очистив все контактные поверхности от загрязнений.

4.6 Трансформатор подсоединяется к контуру заземления через соответствующую втулку (см. п.3.3 настоящего РЭ). При заземлении вторичных обмоток трех трансформаторов, соединенных в «звезду», для использования их в устройствах учета или защиты, схема заземления должна быть одинакова (в обоих случаях заземляется либо фаза В, либо нулевой провод).

**Внимание! Запрещается использование предохранителей в цепи высоковольтной обмотки с величиной тока срабатывания более 0,6 А.**

4.7 Для защиты вторичных обмоток рекомендуется применять трехфазные автоматические выключатели 1,6А х 3,5 I<sub>ном</sub> или 2,5А х 3,5 I<sub>ном</sub> с электромагнитными расцепителями (без тепловых).

4.8 Перед вводом в эксплуатацию трансформаторы должны быть испытаны по п. 7.3 настоящего руководства.

4.9 Перед включением трансформаторов необходимо удостовериться в отсутствии коротких замыканий во вторичных цепях и проверить автоматические выключатели, если они установлены.

4.10 Включение трансформаторов НОЛ-ЭК осуществляется подачей полного рабочего напряжения действием соответствующей коммутационной аппаратуры. После включения необходимо произвести измерение величины токов во вторичных обмотках, величин фазных и линейных напряжений.

## 5 Маркировка

5.1 Трансформаторы имеют паспортные таблички, выполненные по ГОСТ 1983.

5.2 Высоковольтные выводы первичной обмотки промаркированы «А» «Х».

5.3 Выводы промаркированы:

- у трансформатора с одной вторичной обмоткой – «а», «х»;
- у трансформатора с двумя вторичными обмотками – основной вторичной обмотки учёта «а<sub>1</sub>», «х<sub>1</sub>»; дополнительной вторичной обмотки – «а<sub>2</sub>», «х<sub>2</sub>»;

5.4 Маркировка трансформаторов выполнена методом литья на корпусе.

5.5 Маркировка трансформаторов выполнена методом, обеспечивающим долговечность и стойкость к атмосферным воздействиям.

## 6 Меры безопасности

6.1 При монтаже и эксплуатации трансформаторов должны соблюдаться требования следующих правил: «Правила устройства электроустановок», «Правила технической эксплуатации электроустановок потребителей», «Правила по охране труда при эксплуатации электроустановок», «Объем и нормы испытаний электрооборудования» РД 34.45-51.300-97.

6.2 При проведении испытаний и измерений руководствоваться требованиями безопасности по ГОСТ 8.216 и ГОСТ 12.3.019.

6.3 При проведении погрузочно-разгрузочных работ руководствоваться требованиями ГОСТ 12.3.009.

6.4 Трансформаторы прошли испытание электрической прочности основной изоляции согласно ГОСТ Р 55195-2012.

6.5 При монтаже необходимо обязательно выполнить защитное заземление трансформаторов.

## 7 Техническое обслуживание

7.1 При техническом обслуживании трансформатора необходимо соблюдать «Правила технической эксплуатации электроустановок потребителей», «Правила по охране труда при эксплуатации электроустановок».

7.2 Техническое обслуживание проводится перед вводом в эксплуатацию и далее в сроки, предусмотренные для установки, в которую встраивается трансформатор.

7.3 Техническое обслуживание проводится в следующем объеме:

7.3.1 очистка трансформатора от пыли и грязи;

7.3.2 внешний осмотр трансформатора на отсутствие повреждений;

7.3.3 проверка надежности контактных соединений;

7.3.4 измерение сопротивления изоляции первичной обмотки, производится мегаомметром на 2500 В. Сопротивление должно быть не менее 300 МОм;

7.3.5 измерение сопротивления изоляции вторичных обмоток, производится мегаомметром на 1000 В. Сопротивление должно быть не менее 50 МОм;

7.3.6 измерение тока холостого хода производится со стороны основной вторичной обмотки с помощью амперметра и вольтметра.

7.3.7 испытание электрической прочности изоляции обмотки ВН производится индуктированным напряжением промышленной частоты по ГОСТ 55195. приложенному к выводу «А» от постороннего источника в течении 1 минуты. Вторичные обмотки при этом остаются разомкнуты. Выводы «х» («х1» и «х2»), вторичных обмоток и знаком «заземление» должны быть заземлены.

7.3.8 испытание электрической прочности изоляции вторичных обмоток производится напряжением 3 кВ частотой 50 Гц в течении 1 мин;

7.3.9 измерение сопротивления обмоток постоянному току.

7.4 Поверку трансформаторов производят в соответствии с ГОСТ 8.216 ГСИ «Трансформаторы напряжения. Методика поверки.». Межповерочный интервал – 16 лет.

## **8 Упаковка, транспортирование, хранение и утилизация**

8.1 Консервация и упаковка должны соответствовать ГОСТ 23216. Исполнение по прочности - С, по защите от воздействия климатических факторов КУ1, вариант внутренней упаковки ВУ-ШБ-8, тара типа поддон 2ПО4 ГОСТ 9557. Упаковка маркирована знаком «Хрупкое. Осторожно», «Беречь от влаги», «Верх» по ГОСТ 14192.

8.2 Транспортирование трансформаторов возможно любым закрытым видом транспорта в условиях транспортирования по группе Ж согласно ГОСТ 23216.

Допускается транспортирование трансформаторов без упаковки в контейнерах, а также в закрытых автомашинах, при этом трансформаторы должны быть жестко закреплены в месте упаковки.

8.3 При проведении такелажных работ необходимо принять меры против возможных повреждений поверхности трансформаторов.

8.4 При проведении такелажных работ рекомендуется производить строповку трансформатора в транспортировочной таре по схеме, указанной в приложении Б, рис.2.

8.6 Условия хранения трансформаторов для поставок по России в части воздействия климатических факторов по группе условий хранения «9» ГОСТ 15150-69.

8.7 Хранение и складирование трансформаторов может производиться в помещениях или под навесом. Допускается хранение на открытых площадках. Хранение и складирование трансформаторов без упаковки должны быть приняты меры против возможных повреждений.

8.8 При транспортировании и хранении трансформаторов необходимо избегать резкой смены температур, особенно резкого охлаждения.

8.9 Срок хранения трансформаторов без пере-консервации- 2 года.

**9 Условное обозначение трансформатора напряжения**

трансформатор напряжения НОЛ-ЭК, конструктивного варианта исполнения МН10, класса напряжения 10 кВ с номинальным напряжением первичной обмотки 11000 В, номинальным напряжением вторичной обмотки 110 В, класса точности вторичной обмотки 0,5, с номинальной вторичной нагрузкой 20ВА, климатического исполнения «УХЛ», категория размещения 1 по ГОСТ 15150, с уровнем изоляции «а» по ГОСТ Р 55195:

Трансформатор напряжения

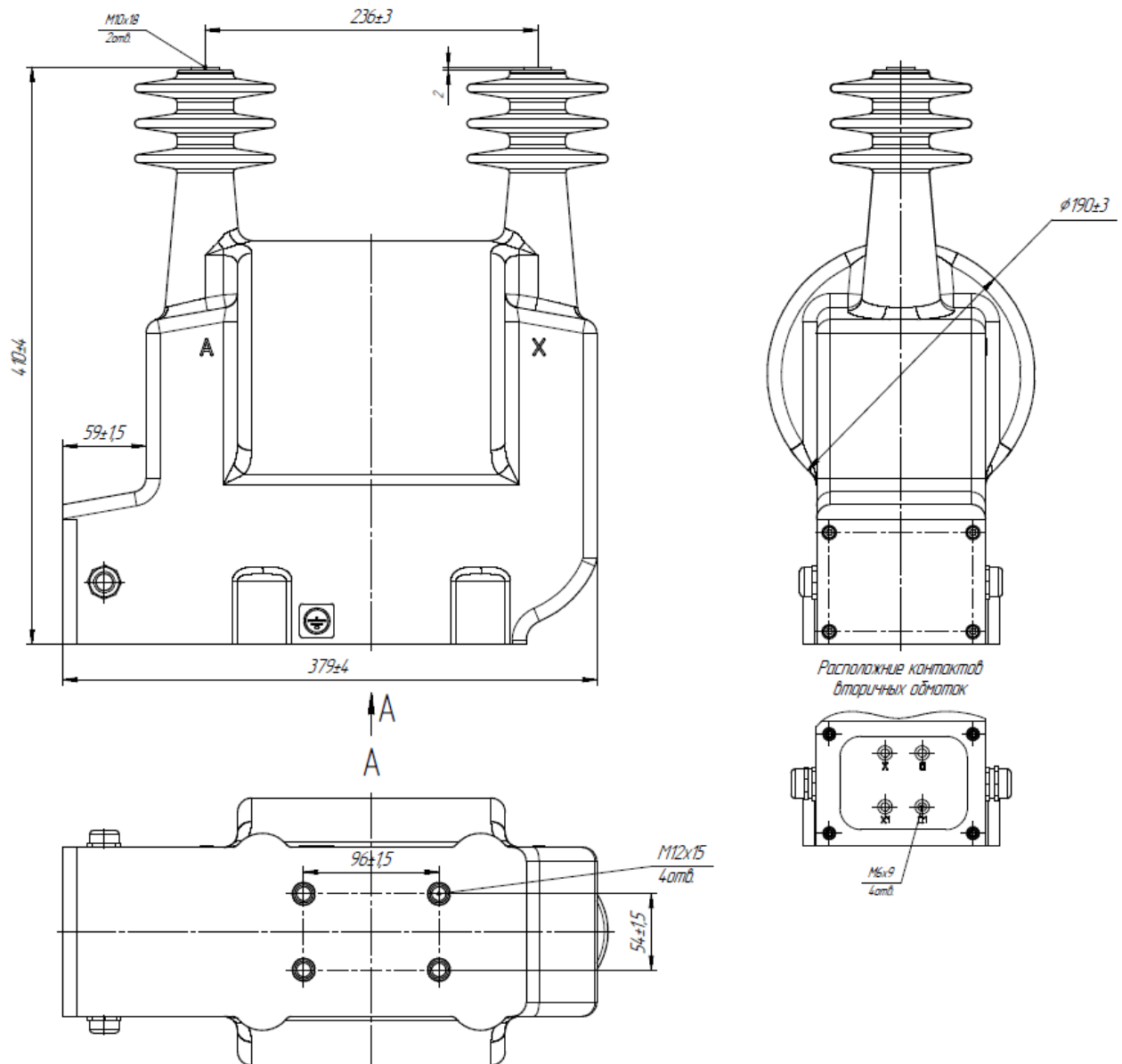
**НОЛ-ЭК-10 МН10-11000/110-0,5-20 УХЛ1 а**



## Приложение А

Габаритные, установочные и присоединительные размеры трансформатора  
напряжения НОЛ-ЭК

исполнение МН10 (класс напряжения 3, 6, 10 кВ)



Принципиальная электрическая схема  
тр-ра НОЛ

